

Installations- und Pflegeanleitung

CASINO LEUCHTER



MASSIFCENTRAL

Inhalt

Bitte unbedingt beachten	2
Montage	3
Elektroanschluss	4
Betrieb und Pflege	4
Technische Daten	4

Bitte unbedingt beachten!

Jede einzelne Leuchte wurde nach Fertigung vor Versand geprüft und getestet. Bitte die Teile vorsichtig auspacken, alle Metalloberflächen sind polierte oder vernickelte Oberflächen und daher empfindlich. Bitte äußerst vorsichtig behandeln und immer ein Tuch unterlegen bzw. beigelegte Baumwollhandschuhe benutzen, wenn die Metallflächen berührt werden. Die Gläser reagieren empfindlich auf Schlag und Stoß. Die Folie um die Gläser möglichst spät entfernen, da diese bei der Anhebung an die Decke sonst eventuell beschädigt werden können.



Dies ist eine LED-Leuchte mit Niederspannungsversorgung! Das Kabel der Leuchte ausschließlich an das mitgelieferte Netzteil und nie direkt an das 220V Stromnetz anschließen! Die Leuchte wird sonst vollständig zerstört.

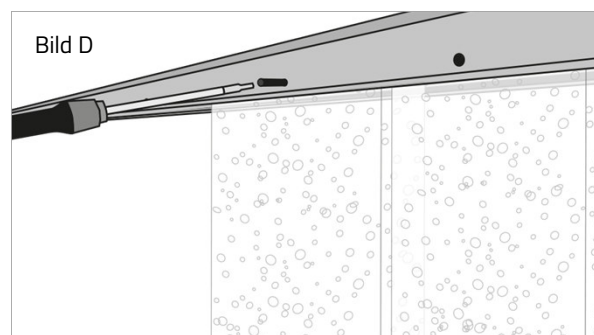
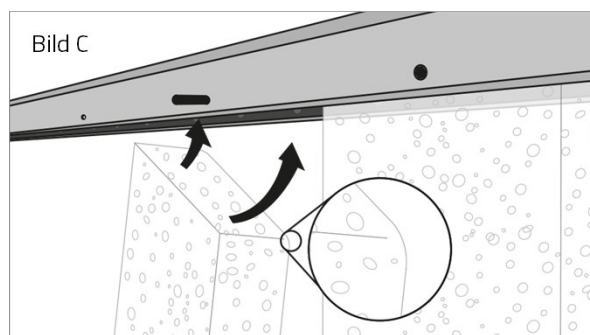
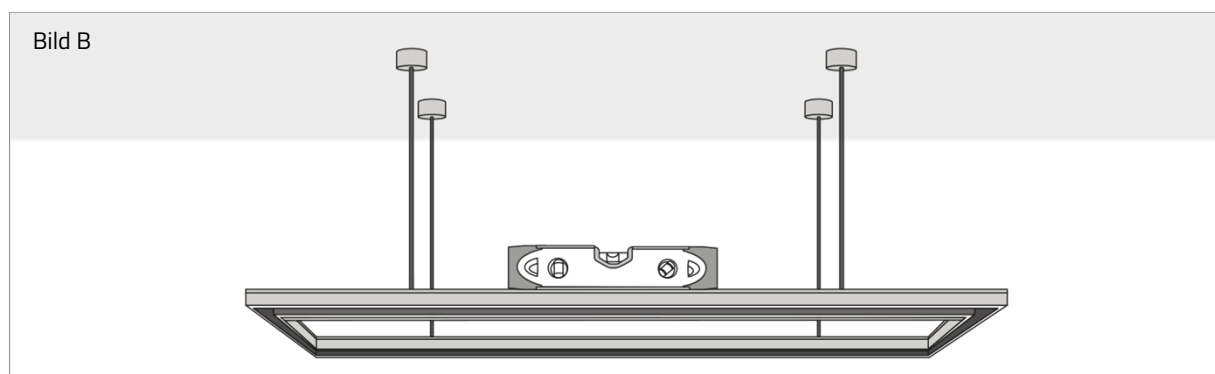
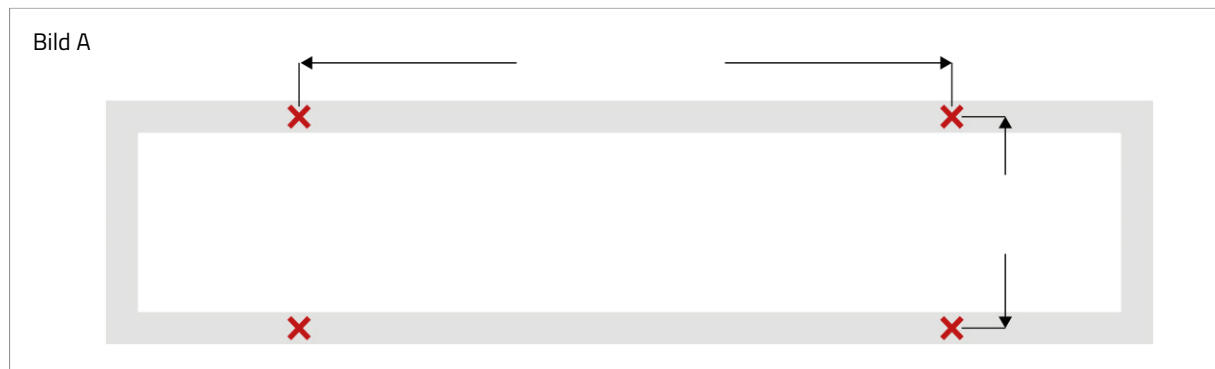
Achtung! Einbau und Montage elektrischer Geräte dürfen nur durch eine Elektrofachkraft ausgeführt werden. Dabei sind die geltenden Unfallverhütungsvorschriften zu beachten. Zur Vermeidung eines elektrischen Schlages vor Arbeiten am Gerät freischalten (Sicherungsautomat abschalten). Bei Nichtbeachtung der Installationshinweise können Brand oder andere Gefahren entstehen.

Achtung! Das drahtummantelte Kabel an der Leuchte bitte nicht mehrfach um die eigene Achse drehen!

Montage Deckenbefestigung

Bei einem externen Netzteil sollte dies separat in einer Unterputzdose, in der Decke oder beim Schalter mit verbaut werden. Das Netzteil und die Leuchte sollten nicht mehr als max. 20 Meter Kabellänge voneinander entfernt montiert liegen.

1. Zur Vermeidung eines elektrischen Schlages vor Arbeiten am Gerät freischalten (Sicherungsautomat abschalten).
2. Markieren Sie die Positionen für die Bohrungen in der Decke entsprechend der Vermaung (siehe Bild A).
3. Bitte beachten: Halterungskabel, die die stromfhrenden Kabel zur Leuchte enthalten, sind gekennzeichnet. Der stromzufhrenden Anschluss sollte entsprechend positioniert werden.
4. Installieren Sie die Deckenbefestigungen und verbinden Sie das Kabel der Stromversorgung aus der Decke mit dem Kabel der Leuchte entsprechend der beiliegenden Montageanleitung der Deckenbefestigung.
5. Richten Sie den Rahmen des CASINO Leuchters sowohl in der Lnge als auch in der Breite mit Hilfe einer Wasserwaage aus. Die Kabellngen knnen mit Hilfe der Kabelklemmen angepasst werden (Bild B). Jedes Kabel muss mit 2 Kabel-klemmen fixiert werden. Ziehen Sie die Kabelklemmen nur „handwarm“ an, um Beschdigungen des Kabels zu vermeiden.
6. Setzen Sie die Glser vorsichtig in ihre Position in dem Rahmen und fixieren Sie sie mit den beigefgten Schrauben. Ziehen Sie die Schrauben behutsam an, bis Sie leichten Widerstand verspren. Bitte beachten Sie Vorder- und Rckseite der Glser. Die Vorderseiten haben abgerundete Kanten (Bild C und D).



Elektroanschluss

Dies ist eine LED-Leuchte mit Niederspannungsversorgung! Das Kabel der Leuchte ausschließlich an das mitgelieferte Netzteil und nie direkt an das 220V Stromnetz anschließen! Die Leuchte wird sonst zerstört.

Achtung! Einbau und Montage elektrischer Geräte dürfen nur durch eine Elektrofachkraft ausgeführt werden. Dabei sind die geltenden Unfallverhütungsvorschriften zu beachten. Zur Vermeidung eines elektrischen Schlages vor Arbeiten am Gerät freischalten (Sicherungsautomat abschalten). Bei Nichtbeachtung der Installationshinweise können Brand oder andere Gefahren entstehen.

Schließen Sie das 220 V Kabel an die Primärseite des Netzteils an. Schließen Sie die Sekundärseite des Netzteils mit der Lüsterklemme an das Kabel der Leuchte an; dabei auf die Polung achten: Rot = Plus = + / Schwarz = Minus = -.

Diese Leuchte wird mit folgenden Schnittstellen für Dimmtechnik ausgeliefert:

- | | |
|---|--|
| <input type="checkbox"/> Externes Netzteil | <input type="checkbox"/> Integriertes Netzteil |
| <input type="checkbox"/> Dimmer mit 1–10 V Steuerspannung | |
| <input type="checkbox"/> DALI | |
| <input type="checkbox"/> Taster über Kabelverbindung | |
| <input type="checkbox"/> Phasenanschnittdimmer | |
| <input type="checkbox"/> Funklösung mit Fernbedienung | |
| <input type="checkbox"/> Taster über Funkverbindung | |
| <input type="checkbox"/> Kein Dimmer | |

Siehe hierzu auch die beigegeführten Anleitungen bzw. Beschriftungen der Gehäuse der Bauteile.

Betrieb und Pflege

Die Fassung kann an der Außenseite nach einiger Betriebszeit ca. 60°C warm werden. Achtung Verbrennungsgefahr.

Alle metallischen Flächen der Leuchte sind vernickelt oder aus poliertem Aluminium und reagieren entsprechend empfindlich auf Kratzer und unsachgemäße Behandlung. Sofern die Metallflächen poliert wurden, werden die Oberflächen nach und nach oxidieren/eloxieren und eine Patina anlegen.

Zur Pflege empfehlen wir lediglich ein feuchtes Tuch und handelsüblichen Glasreiniger zu verwenden.

Technische Daten

Siehe beigegeführtes Datenblatt.



Manufacturer:

LCB Manufactur GmbH, Eiswerderstr. 16, D-13585 Berlin

p +49 (0)30 33 30 80 30 00, info@massifcentral.de, www.massifcentral.de