

Installations- und Pflegeanleitung

CASINO LEUCHTER



MASSIFCENTRAL

Inhalt

Bitte unbedingt beachten	2
Montage	3/4
Elektroanschluss	5
Betrieb und Pflege	5
Technische Daten	5

Bitte unbedingt beachten!

Jede einzelne Leuchte wurde nach Fertigung vor Versand geprüft und getestet. Bitte die Teile vorsichtig auspacken, alle Metalloberflächen sind polierte oder vernickelte Oberflächen und daher empfindlich. Bitte äußerst vorsichtig behandeln und immer ein Tuch unterlegen bzw. beigelegte Baumwollhandschuhe benutzen, wenn die Metallflächen berührt werden. Die Gläser reagieren empfindlich auf Schlag und Stoß. Die Folie um die Gläser möglichst spät entfernen, da diese bei der Anhebung an die Decke sonst eventuell beschädigt werden können.



Dies ist eine LED-Leuchte mit Niederspannungsversorgung! Das Kabel der Leuchte ausschließlich an das mitgelieferte Netzteil und nie direkt an das 220V Stromnetz anschließen! Die Leuchte wird sonst vollständig zerstört.

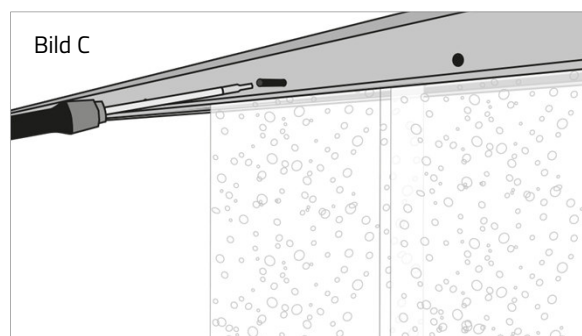
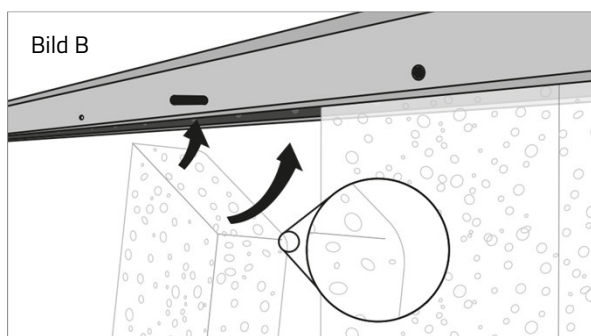
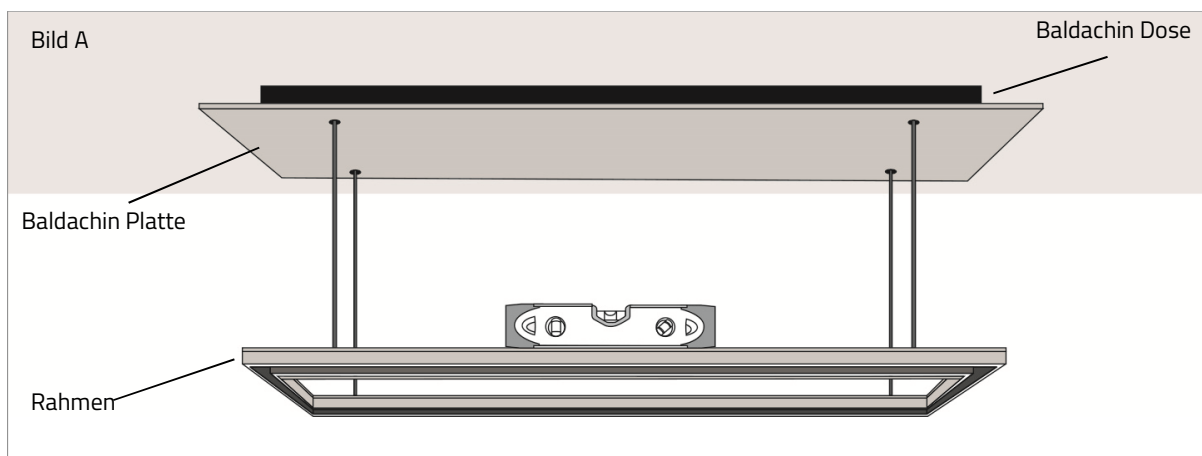
Achtung! Einbau und Montage elektrischer Geräte dürfen nur durch eine Elektrofachkraft ausgeführt werden. Dabei sind die geltenden Unfallverhütungsvorschriften zu beachten. Zur Vermeidung eines elektrischen Schlages vor Arbeiten am Gerät freischalten (Sicherungsautomat abschalten). Bei Nichtbeachtung der Installationshinweise können Brand oder andere Gefahren entstehen.

Achtung! Das drahtummantelte Kabel an der Leuchte bitte nicht mehrfach um die eigene Achse drehen!

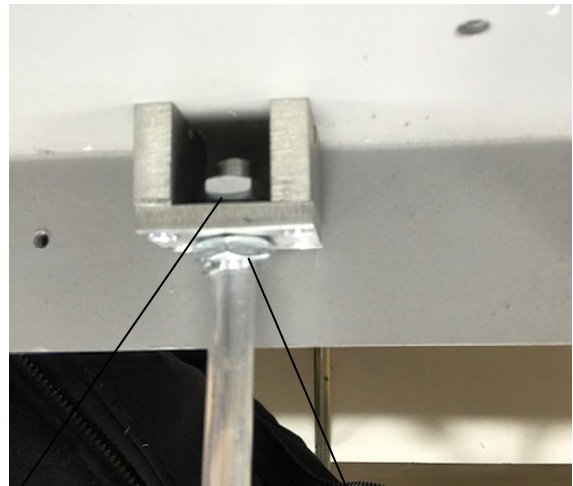
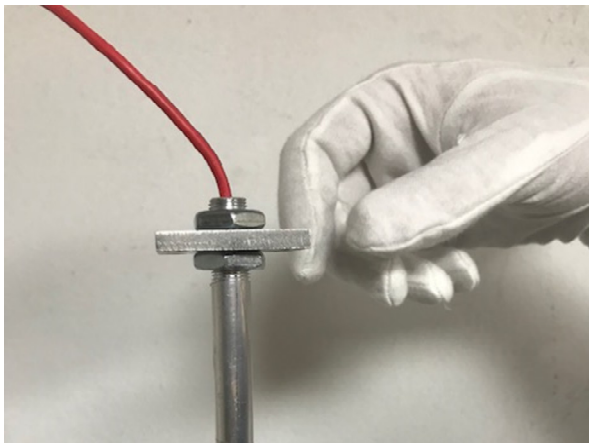
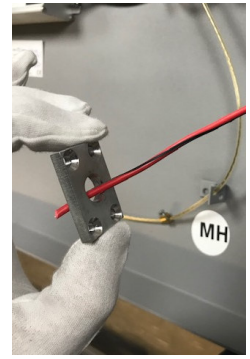
Montage CASINO

An der Montage sollten mindestens 3 Personen beteiligt sein.

1. Zur Vermeidung eines elektrischen Schlages vor Arbeiten am Gerät freischalten (Sicherungsautomat abschalten).
2. Lösen Sie den Baldachin-Deckel von der Baldachin-Dose. Montieren Sie die Dose des Baldachins an der Decke.
3. Drehen Sie die Befestigungsstangen mit dem kurzen Gewinde in den Rahmen des CASINO-Leuchters ein. Bitte achten Sie darauf, dass die Kabel nicht aus den Befestigungsstangen rutschen. Die Schutzfolien erst nach der Montage abziehen.
4. Sind alle Befestigungsstangen verschraubt, führen Sie erst die Kabel, dann die Stangen vorsichtig durch die Löcher des Baldachin-Deckels. Bitte beachten Sie dabei die Ausrichtung. Die mit „1“ gekennzeichneten Seiten müssen sich an derselben Seite befinden. Schützen Sie dabei die Oberfläche des CASINO-Rahmens mit Styropor um Beschädigungen zu vermeiden. Legen Sie den Baldachin-Deckel vorsichtig auf den geschützten CASINO-Rahmen ab.
5. Bringen Sie CASINO-Rahmen und Deckel in eine Höhe in der die Befestigungsstangen mit Hilfe der mitgelieferten Muttern in den Halterung der Baldachin-Dose befestigt werden können.
6. Schrauben sie jeweils eine der mitgelieferten Muttern auf die Befestigungsstangen. Führen Sie Kabel und Befestigungsstange durch die dafür vorgesehenen Löcher in den Halterungen der Baldachin-Dose und befestigen Sie sie mit einer weiteren Mutter in den Halterungen (siehe Bilder nächste Seite).
7. Richten Sie den Rahmen des CASINO Leuchters sowohl in der Länge als auch in der Breite mit Hilfe einer Wasserwaage aus.
8. Verbinden Sie das Kabel der Stromversorgung aus der Decke mit dem Kabel der Leuchte entsprechend der beiliegenden Montageanleitung der Deckenbefestigung.
9. Nach einer elektrischen Funktionskontrolle führen Sie den Baldachin-Deckel nach oben und verschrauben ihn mit der Baldachin-Dose.
10. Setzen Sie die Gläser vorsichtig in ihre Position in dem Rahmen und fixieren Sie sie mit den beigefügten Schrauben. Ziehen Sie die Schrauben behutsam an, bis Sie leichten Widerstand verspüren. Bitte beachten Sie Vorder- und Rückseite der Gläser. Die Vorderseiten haben abgerundete Kanten (Bild C und D).



Montage



Mutter zur Höheneinstellung des Rahmens

Mutter zur finalen Sicherung

Elektroanschluss

Dies ist eine LED-Leuchte mit Niederspannungsversorgung! Das Kabel der Leuchte ausschließlich an das mitgelieferte Netzteil und nie direkt an das 220V Stromnetz anschließen! Die Leuchte wird sonst zerstört.

Achtung! Einbau und Montage elektrischer Geräte dürfen nur durch eine Elektrofachkraft ausgeführt werden. Dabei sind die geltenden Unfallverhütungsvorschriften zu beachten. Zur Vermeidung eines elektrischen Schlages vor Arbeiten am Gerät freischalten (Sicherungsautomat abschalten). Bei Nichtbeachtung der Installationshinweise können Brand oder andere Gefahren entstehen.

Schließen Sie das 220 V Kabel an die Primärseite des Netzteils an. Schließen Sie die Sekundärseite des Netzteils mit der Lüsterklemme an das Kabel der Leuchte an; dabei auf die Polung achten: Rot = Plus = + / Schwarz = Minus = -.

Diese Leuchte wird mit folgenden Schnittstellen für Dimmtechnik ausgeliefert:

- | | |
|---|--|
| <input type="checkbox"/> Externes Netzteil | <input type="checkbox"/> Integriertes Netzteil |
| <input type="checkbox"/> Dimmer mit 1–10 V Steuerspannung | |
| <input type="checkbox"/> DALI | |
| <input type="checkbox"/> Taster über Kabelverbindung | |
| <input type="checkbox"/> Phasenanschnittdimmer | |
| <input type="checkbox"/> Funklösung mit Fernbedienung | |
| <input type="checkbox"/> Taster über Funkverbindung | |
| <input type="checkbox"/> Kein Dimmer | |

Siehe hierzu auch die beigelegten Anleitungen bzw. Beschriftungen der Gehäuse der Bauteile.

Betrieb und Pflege

Die Fassung kann an der Außenseite nach einiger Betriebszeit ca. 60°C warm werden. Achtung Verbrennungsgefahr.

Alle metallischen Flächen der Leuchte sind vernickelt oder aus poliertem Aluminium und reagieren entsprechend empfindlich auf Kratzer und unsachgemäße Behandlung. Sofern die Metallflächen poliert wurden, werden die Oberflächen nach und nach oxidieren/eloxieren und eine Patina anlegen.

Zur Pflege empfehlen wir lediglich ein feuchtes Tuch und handelsüblichen Glasreiniger zu verwenden.

Technische Daten

Siehe beigelegtes Datenblatt.



Manufacturer:

LCB Manufactur GmbH, Eiswerderstr. 16, D-13585 Berlin

p +49 (0)30 33 30 80 30 00, info@massifcentral.de, www.massifcentral.de