

GRAND CÈPE – TISCHLEUCHTE

MASSIV GEGOSSENE GLASSCHEIBE MIT STANDFUSS ALS TISCHLEUCHTE

Ein spannendes Lichtobjekt für Empfangstresen, Couchtische, Bars, Sideboards oder auch als Schreibtischleuchte. Die zentral verbauten High-Power-LED's koppeln das Licht in den Glasdiffusor blendfrei ein und bilden am Aussenrand einen Lichtkreis, wie er bei einer totalen Sonnenfinsternis zu beobachten ist. Mit einem Durchmesser von 300 mm erzeugt Grand Cèpe Licht in Objektformat.

Es bieten sich beide Seiten als mögliche Vorderseite an, wobei das Licht hauptsächlich in die offene Seite des Diffusors geleitet wird, dorthin, wo sich der Fuß befindet. Die Glasronden werden in Handarbeit gefertigt und jedes Stück stellt ein Unikat dar.

Technische Daten

Spannung	24 V	Farbtemperatur	2.200 K
Leistung	ca. 7 Watt	Gewicht	ca. 5-6 kg
Lichtstrom / Effizienz	700 lm / 100 lm/W	Maße (LxBxH)	ca. 260 x 300 x 215 mm

Lebensdauer LED-Modul ca. 40.000 Stunden, durch Elektriker austauschbar.

Steuerungstechnik

Stecknetzteil mit 3 m stoffummanteltem Kabel und dimmbarem Schnurzwischenschalter.

Material

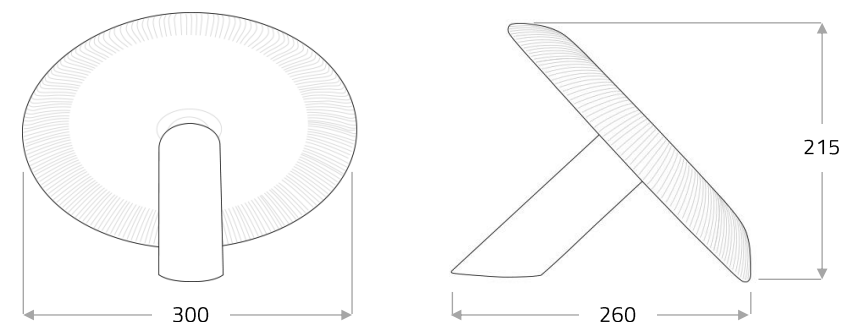
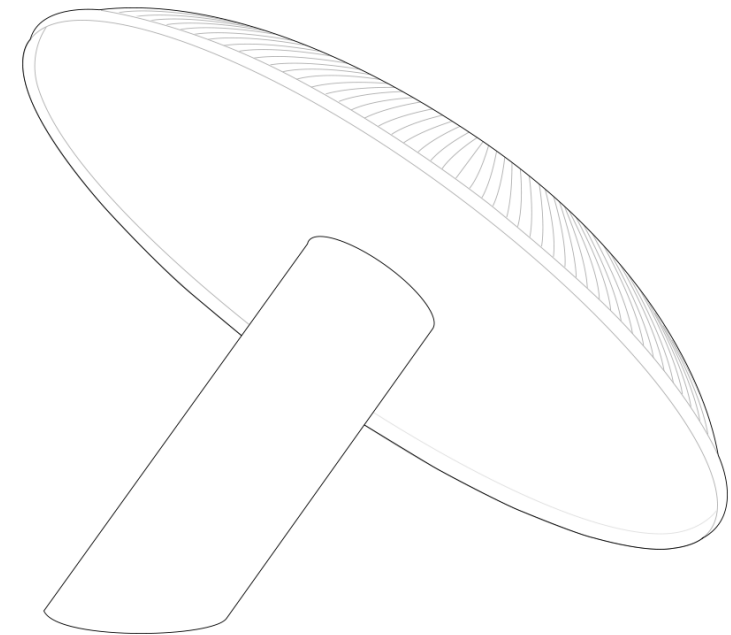
Die Leuchte ist in den folgenden Oberflächenveredelungen erhältlich:

E22 – Schwarz

E23 – Edelstahllook

G30 – Chromlook hochglanz vernickelt

E36 – Messing matt



Alle Angaben in mm



MASSIFCENTRAL

LCB Manufactur GmbH, Eiswerderstr. 16, D-13585 Berlin

Fon +49 (0)30 33 30 80 30 00, info@massifcentral.de, www.massifcentral.de

© 2021, LCB Manufactur GmbH. All rights reserved. The drawings and information contained herein may not be reproduced, communicated to the public or made available in whole or in part without prior permission. Patents issued and pending. All technical information in this document is subject to change.

