

Installations- und Pflegeanleitung

GRAND CRU RINGLEUCHTER



MASSIFCENTRAL

Inhalt

| | |
|--------------------------|---|
| Bitte unbedingt beachten | 2 |
| Auspacken | 3 |
| Montage | 3 |
| Elektroanschluss | 4 |
| Betrieb und Pflege | 4 |
| Technische Daten | 4 |

Bitte unbedingt beachten!

Jede einzelne Leuchte wurde nach Fertigung vor Versand geprüft und getestet. Bitte die Teile vorsichtig auspacken, alle Metalloberflächen sind polierte oder vernickelte Oberflächen und daher empfindlich. Bitte äußerst vorsichtig behandeln und immer ein Tuch unterlegen bzw. beigelegte Baumwollhandschuhe benutzen, wenn die Metallflächen berührt werden. Die Gläser reagieren empfindlich auf Schlag und Stoß. Die Folie um die Gläser möglichst spät entfernen, da diese bei der Anhebung an die Decke sonst eventuell beschädigt werden können.



Dies ist eine LED-Leuchte mit Niederspannungsversorgung! Das Kabel der Leuchte ausschließlich an das mitgelieferte Netzteil und nie direkt an das 220V Stromnetz anschließen! Die Leuchte wird sonst vollständig zerstört.

Achtung! Einbau und Montage elektrischer Geräte dürfen nur durch eine Elektrofachkraft ausgeführt werden. Dabei sind die geltenden Unfallverhütungsvorschriften zu beachten. Zur Vermeidung eines elektrischen Schlages vor Arbeiten am Gerät freischalten (Sicherungsautomat abschalten). Bei Nichtbeachtung der Installationshinweise können Brand oder andere Gefahren entstehen.

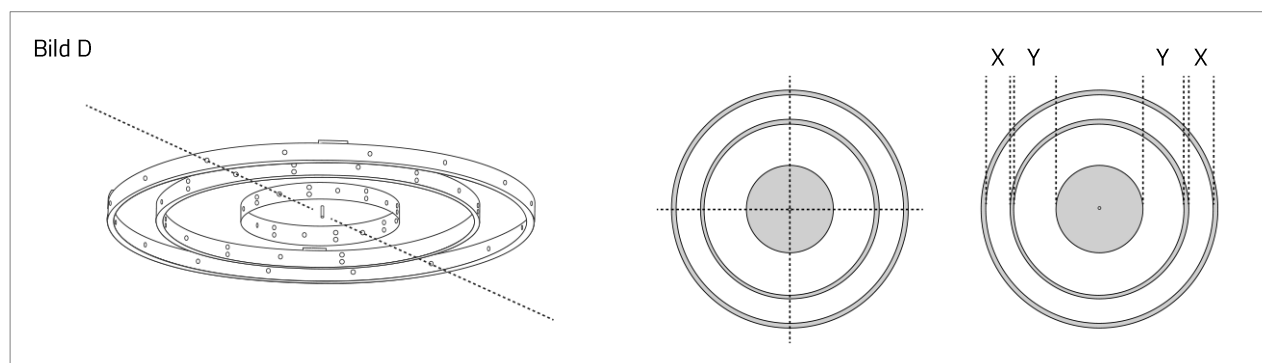
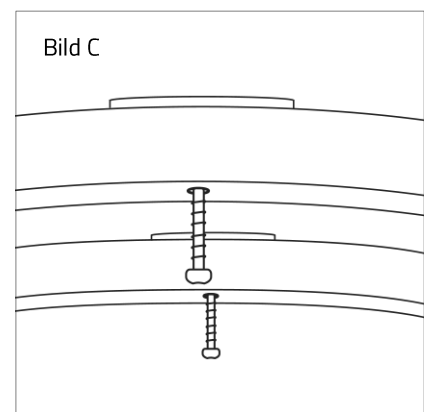
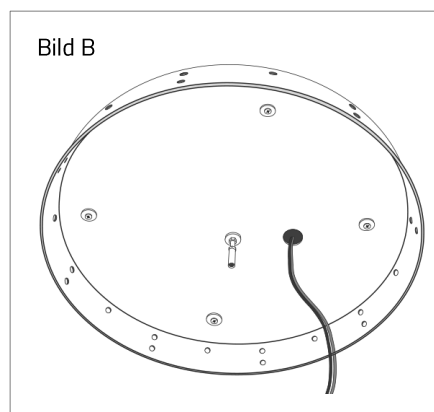
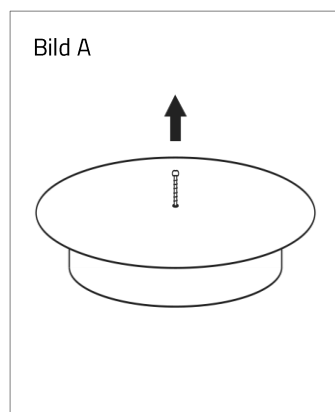
Achtung! Das drahtummantelte Kabel an der Leuchte bitte nicht mehrfach um die eigene Achse drehen!

Auspacken

Sofern der Ring / die Ringe mit Schrauben an der Transportkiste befestigt wurden, diese lösen. Die Deckplatte der vormontierten zentralen Dose durch Lösen der Schraube entfernen (Bild A). Bitte unbedingt die mitgelieferten Handschuhe verwenden, um Beschädigungen an der Oberfläche zu vermeiden. Alle Oberflächen sind empfindlich, schon das Berühren mit der Haut kann zu Beeinträchtigungen führen.

Montage

- Die Ringe und zentrale Dose werden mit den mitgelieferten verzinkten Schrauben / Dübeln an die Decke geschraubt. Zentrale Dose mittig innerhalb der Kränze anbringen, Abstände der Ringe zentrisch um die Dose herum ausrichten. TIPP: achten Sie auf Eingangstüren oder Fluchten im Raum, um die Leuchten auszurichten!
- Die Löcher für die Kabeldurchführungen des Rings müssen dabei an den Löchern der Dose ausgerichtet werden. Bitte zunächst die Dose mittig installieren (Bild B), dann die Ringe installieren (Bild C). Die Ringe anhand der Löcher ausrichten (Bild D).
- Montage der Pendel: die Kabel der Leuchten zunächst durch die Löcher des Kranzes von außen und in das entsprechende Loch in der Dose einführen. Bei mehreren Ringen wird jedes Kabel durch den nächsten innen liegenden Ring geführt. Bitte mit Bauherrn absprechen, auf welcher Höhe die Leuchten hängensollen.
- Die Kabel in der zentralen Dose mit den beigegefügten Kabelklemmen (Kupferhülsen) in gewünschter oder markierter Stelle festschrauben. Die Kabelklemmen „handwarm“ aber dennoch fest genug andrehen, da die Schrauben sonst die Stromkabel abquetschen könnten.
- Die Diffusoren alle kreisförmig um den Kranz ausrichten. Da die Kabel besonders verwindungssteif sind, ist dies bereits vor der Verkabelung bzw. direkt nach Anbringen der Kupferhülse durchzuführen, da dies im Nachgang ein mühsamer, weiterer Arbeitsschritt ist. Dabei gibt es eine kaum sichtbare Vorder- und Rückseite der Diffusoren, welche zu beachten ist (Diffusor hat auf der Vorderseite eine abgerundete Kante, Rückseitig eine scharfe Kante). Die Diffusoren bitte alle mit der Vorderseite nach Außen hängen.
- Nachdem die Verkabelung erfolgt ist und ein Funktionstest stattgefunden hat, die Deckplatte der zentralen Dose mit Hilfe der mitgelieferten Schraube montieren.



Elektroanschluss

Dies ist eine LED-Leuchte mit Niederspannungsversorgung! Das Kabel der Leuchte ausschließlich an das mitgelieferte Netzteil und nie direkt an das 220V Stromnetz anschließen! Die Leuchte wird sonst zerstört.

Achtung! Einbau und Montage elektrischer Geräte dürfen nur durch eine Elektrofachkraft ausgeführt werden. Dabei sind die geltenden Unfallverhütungsvorschriften zu beachten. Zur Vermeidung eines elektrischen Schlages vor Arbeiten am Gerät freischalten (Sicherungsautomat abschalten). Bei Nichtbeachtung der Installationshinweise können Brand oder andere Gefahren entstehen.

Schließen Sie das 220 V Kabel an die Primärseite des Netzteils an. Schließen Sie die Sekundärseite des Netzteils mit der Lüsterklemme an das Kabel der Leuchte an; dabei auf die Polung achten: Rot = Plus = + / Schwarz = Minus = -.

Diese Leuchte wird mit folgenden Schnittstellen für Dimmtechnik ausgeliefert:

- | | |
|---|--|
| <input type="checkbox"/> Externes Netzteil | <input type="checkbox"/> Integriertes Netzteil |
| <input type="checkbox"/> Dimmer mit 1–10 V Steuerspannung | |
| <input type="checkbox"/> DALI | |
| <input type="checkbox"/> Taster über Kabelverbindung | |
| <input type="checkbox"/> Phasenabschrittdimmer | |
| <input type="checkbox"/> Funklösung mit Fernbedienung | |
| <input type="checkbox"/> Taster über Funkverbindung | |
| <input type="checkbox"/> CASAMBI | |
| <input type="checkbox"/> Kein Dimmer | |

Siehe hierzu auch die beigelegten Anleitungen bzw. Beschriftungen der Gehäuse der Bauteile.

Betrieb und Pflege

Die Fassung kann an der Außenseite nach einiger Betriebszeit ca. 60° C warm werden. Achtung Verbrennungsgefahr.

Alle metallischen Flächen der Leuchte sind vernickelt oder aus poliertem Aluminium und reagieren entsprechend empfindlich auf Kratzer und unsachgemäße Behandlung. Sofern die Metallflächen poliert wurden, werden die Oberflächen nach und nach oxidieren/eloxieren und eine Patina anlegen.

Zur Pflege empfehlen wir lediglich ein feuchtes Tuch und handelsüblichen Glasreiniger zu verwenden

Technische Daten

Siehe beigelegtes Datenblatt.



Manufacturer:

LCB Manufactur GmbH, Eiswerderstr. 16, D- 13585 Berlin
p +49 (0)30 33 30 80 30 00, info@massifcentral.de, www.massifcentral.de