

GRAND OPERA – WANDLEUCHE

WANDLEUCHE MIT HIGH-POWER-LED MODUL UND RUNDEM MASSIVEM GLASDIFFUSOR AUS MINERALGLAS

Der Kreis ist Symbol für das Absolute und Vollkommene. Extravagant herausstechen oder sanft in Einklang bringen à la Art déco: diese Wandleuchte ist mit ihrer geschlossenen Form offen für beides. Fassung ist gleichzeitig die Wandhalterung und lässt den Leuchtkörper vor der Wand schweben.

Technische Daten

Spannung	24 V DC	Farbtemperatur	2.000–2.700 K
Leistung	ca. 10 Watt	Gewicht	ca. 5 kg
Lichtstrom / Effizienz	700 lm / 70 lm/W	Maße (L x B x H)	230 x 235 x 100

LED-Module mit div. Farbtemperaturen:

„Warmweiss LED“: 2.700 K, > 90 Ra; „Bernstein LED“: 2.000 K, > 80 Ra;

„Tuneable white LED“: 2.000–2.700 K (stufenlos regelbare Farbtemperatur), >80–>90 Ra.

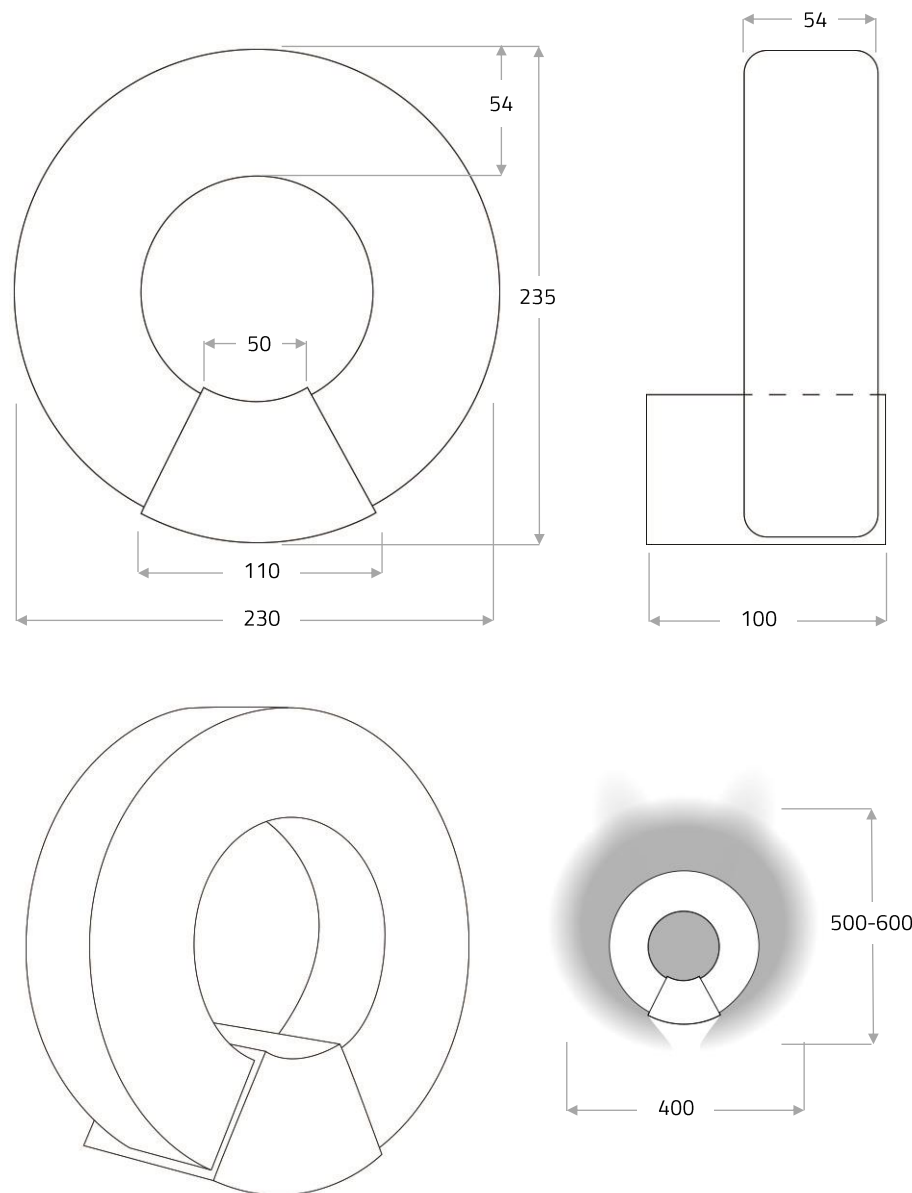
Lebensdauer LED-Modul ca. 40.000 Stunden, durch Elektriker austauschbar.

Steuerungstechnik

Die Leuchte ist dimmbar mit Schnittstelle für Phasenabschnitt, 1–10 V, Taster, Taster Funklösung, Fernbedienung, DALI oder CASAMBI. Phasenabschnitt, 1–10 V, Taster und DALI können integriert verbaut werden, Taster Funklösung, Fernbedienung und CASAMBI sind extern zu verbauen. Bei Tuneable white nur externe Netzteile möglich. Schalter / Regler bauseits zu liefern.

Material

Bitte wählen Sie für die Oberflächenveredelung der Fassung und Deckenbefestigung im Bereich „Material“ auf unserer Website Ihr Finish aus.



Alle Angaben in mm



MASSIFCENTRAL

LCB Manufactur GmbH, Eiswerderstr. 16, D-13585 Berlin

Fon +49 (0)30 33 30 80 30 00, info@massifcentral.de, www.massifcentral.de



RoHS



Made in Germany

IP20