

PETIT PISTON MUR – WANDLEUCHE

MASSIV GEARBEITETER GLASZYLINDER MIT KÜHLERFASSUNG, HIGH-POWER-LED UND WANDHALTERUNG.

Formvollendetes Design durch maximale Reduktion, die gradlinige Fassung und die zurückhaltende Wandhalterung mit Rückplatte geben dieser Wandleuchte ihren Charakter. Da die Glaszylinder in Handarbeit gefertigt werden und jedes Stück ein Unikat darstellt, variieren die Maße. Die Leuchte kann aufwärts oder abwärts montiert werden.

Technische Daten

Spannung	24 V DC (CV)	Farbtemperatur	ca. 2.000–2.700 K
Leistung	ca. 5 Watt	Gewicht	ca. 3 kg
Lichtstrom / Effizienz	100 lm / 20 lm/W	Maße (LxBxH)	ca. 80 x 79 x 440 mm

LED-Module mit div. Farbtemperaturen:

„Warmweiss (COB) LED“: 2.500 K, > 90 Ra; „Bernstein (COB) LED“: 2.200 K, > 80 Ra;

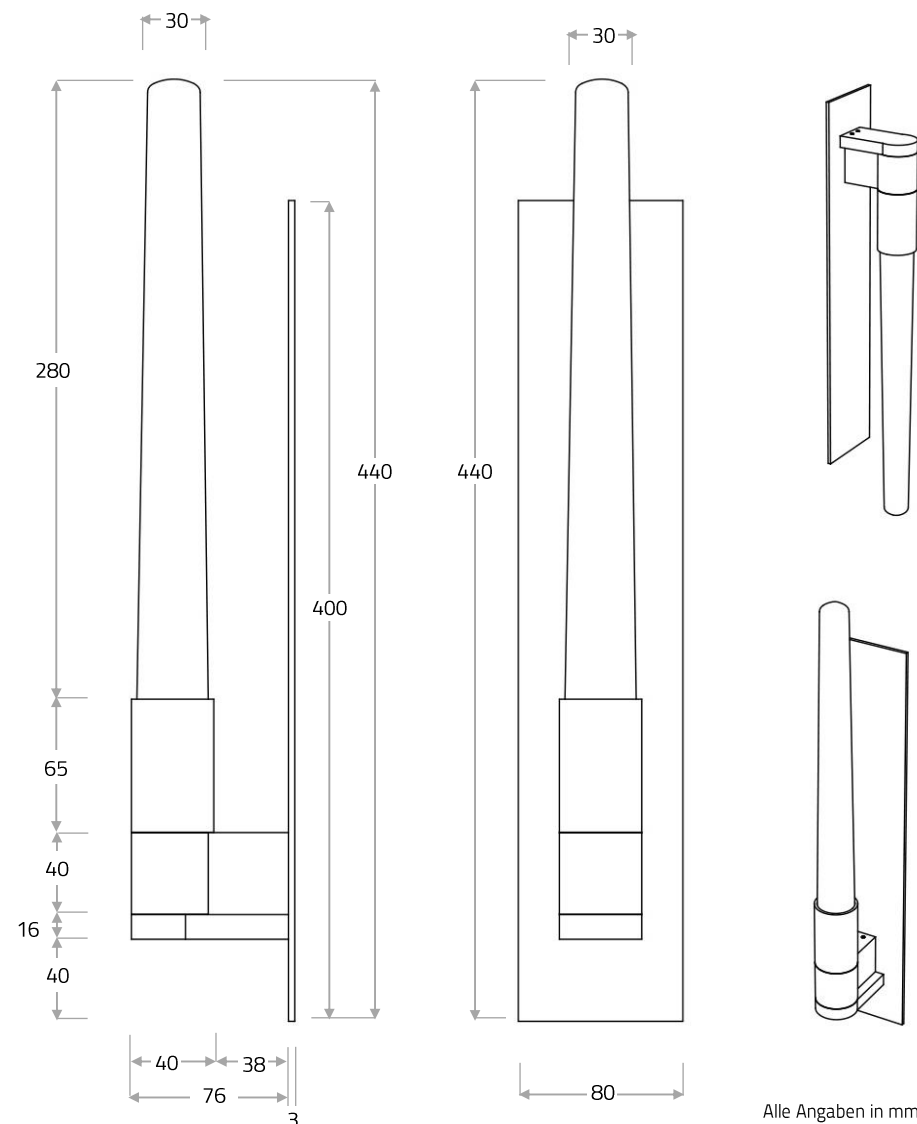
„Tuneable white LED“: 2.000–2.700 K (stufenlos regelbare Farbtemperatur), >80→>90 Ra.

Steuerungstechnik

Die Leuchte ist dimmbar mit Schnittstelle für Phasenabschnitt, 1–10 V, Taster, Fernbedienung, DALI oder CASAMBI. Dimmer / Netzteile sind extern zu verbauen, Schalter / Regler bauseits zu liefern.

Material

Bitte wählen Sie für die Oberflächenveredelung der Fassung und Deckenbefestigung im Bereich „Material“ auf unserer Website Ihr Finish aus.



LCB Manufactur GmbH, Eiswerderstr. 16, D-13585 Berlin

MASSIFCENTRAL Fon +49 (0)30 33 30 80 30 00, info@massifcentral.de, www.massifcentral.de

© 2021, LCB Manufactur GmbH. All rights reserved. The drawings and information contained herein may not be reproduced, communicated to the public or made available in whole or in part without prior permission. Patents issued and pending. All technical information in this document is subject to change.

