

# CASINO LEUCHTER – 26 GLÄSER – PENDELLEUCHTE

## CASINO LEUCHTER MIT 26 GLÄSERN Z.B. IM RECHTECK VERBAUT

CASINO Profil mit 26 Gläsern (Beispiel 11 Gläser lange Seite und 2 Gläser kurze Seite) und 4 Kabelaufhängungen. Besonders geeignet für Bars, Eingangs- und Empfangsbereiche, Kücheninseln, Bäder, Esstische oder Besprechungssituationen.

### Technische Daten

Spannung	24 V DC (CV)	Farbtemperatur	2.000–2.700 K
Leistung	ca. 100 Watt	Gewicht	ca. 60 kg
Lichtstrom / Effizienz	5.000 lm / 50 lm/W	Maße (LxBxH)	ca. 1.029 x 250 x 216 mm

LED-Module mit diversen Farbtemperaturen:

„Warmweiss LED“: 2.700 K, > 90 Ra; „Bernstein LED“: 2.400 K, > 80 Ra; „Tuneable white LED“: 2.000–2.700 K (stufenlos regelbare Farbtemperatur), >80–>90 Ra. Auch in Kombination mit Farbgläsern möglich: Amethyst, Mandarin Granat, Peridot, Saphir, Turmalin, Türkis, Citrin, Rauchquarz, Bernstein und Rosenquarz. Lebensdauer LED-Modul ca. 40.000 Stunden, werksseitig austauschbar.

### Steuerungstechnik

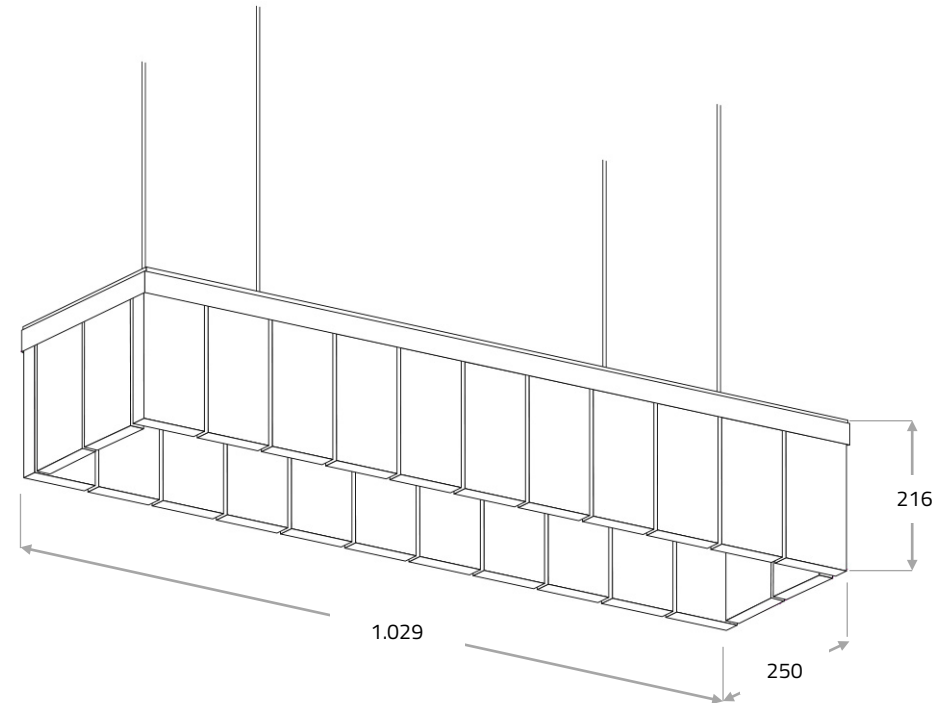
Die Leuchte ist dimmbar mit Schnittstelle für Phasenabschnitt, 1–10 V, Taster, Fernbedienung, DALI oder CASAMBI. Dimmer / Netzteile extern zu verbauen, Schalter / Regler bauseits zu liefern.

### Deckenbefestigung /Kabel

Üblicherweise wird als Deckenaufhängung ein drahtummanteltes, verzinnertes Stahlkabel verwendet (4,0 oder 6,3 mm), abhängig von der Größe kann auch die Verwendung von Rohren zu empfehlen sein. Maximaler Abstand zwischen Hängepunkten ca. 2 m. Siehe hierzu auch unsere Baldachin- oder PISTON und FLEUVE Deckenbefestigungen zur Inspiration bzw. sprechen Sie uns für Ihre individuelle Lösung an. Standard Kabellänge 2 m, individuelle Kabellänge bis maximal 20 m.

### Material

Bitte wählen Sie für die Oberflächenveredelung der Fassung und Deckenbefestigung im Bereich „Material“ auf unserer Website Ihr Finish aus.



Beispiel für die Kombination von mehreren Casino-Elementen. Der CASINO kann in unterschiedlichen Formen produziert werden. Breite des Basiselements 93 mm.

Alle Angaben in mm

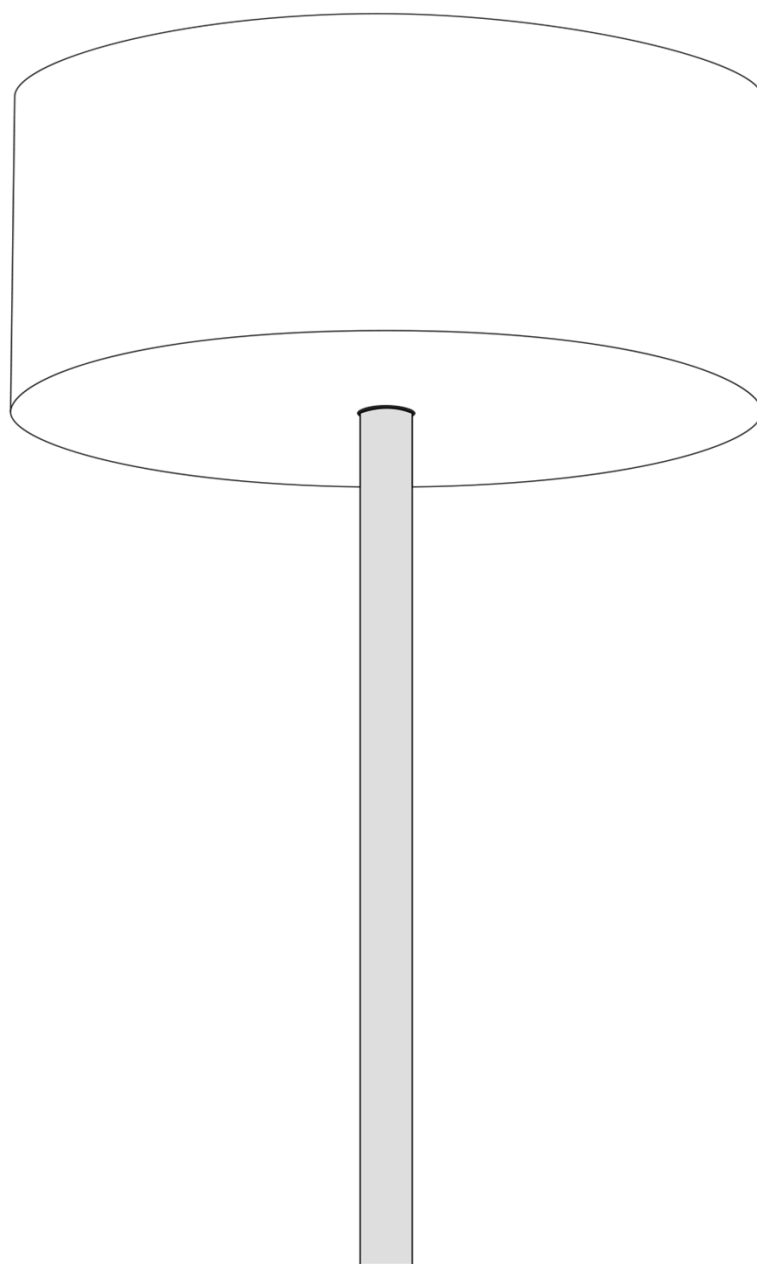


Massifcentral Manufactur GmbH, Eiswerderstr. 16, D-13585 Berlin

MASSIFCENTRAL Fon +49 (0)30 33 30 80 30 00, info@massifcentral.de, www.massifcentral.de

© 2022, Massifcentral Manufactur GmbH. All rights reserved. The drawings and information contained herein may not be reproduced, communicated to the public or made available in whole or in part without prior permission. Patents issued and pending. All technical information in this document is subject to change.





Installations- und Pflegeanleitung

**DB 080 –  
DECKENBEFESTIGUNG**



MASSIFCENTRAL

## Inhalt

Bitte unbedingt beachten	2
Montage	3
Pflege	4

## Bitte unbedingt beachten!

Jede einzelne Deckenbefestigung wurde nach Fertigung vor Versand geprüft und getestet. Bitte die Teile vorsichtig auspacken, alle Metalloberflächen sind polierte oder vernickelte Oberflächen und daher empfindlich. Bitte äußerst vorsichtig behandeln und immer ein Tuch unterlegen bzw. beigelegte Baumwollhandschuhe benutzen, wenn die Metallflächen berührt werden.



Die Leuchte ist eine LED-Leuchte mit Niederspannungsversorgung! Das Kabel der Leuchte ausschließlich an das mitgelieferte Netzteil und nie direkt an das 220 V Stromnetz anschließen! Die Leuchte wird sonst vollständig zerstört.

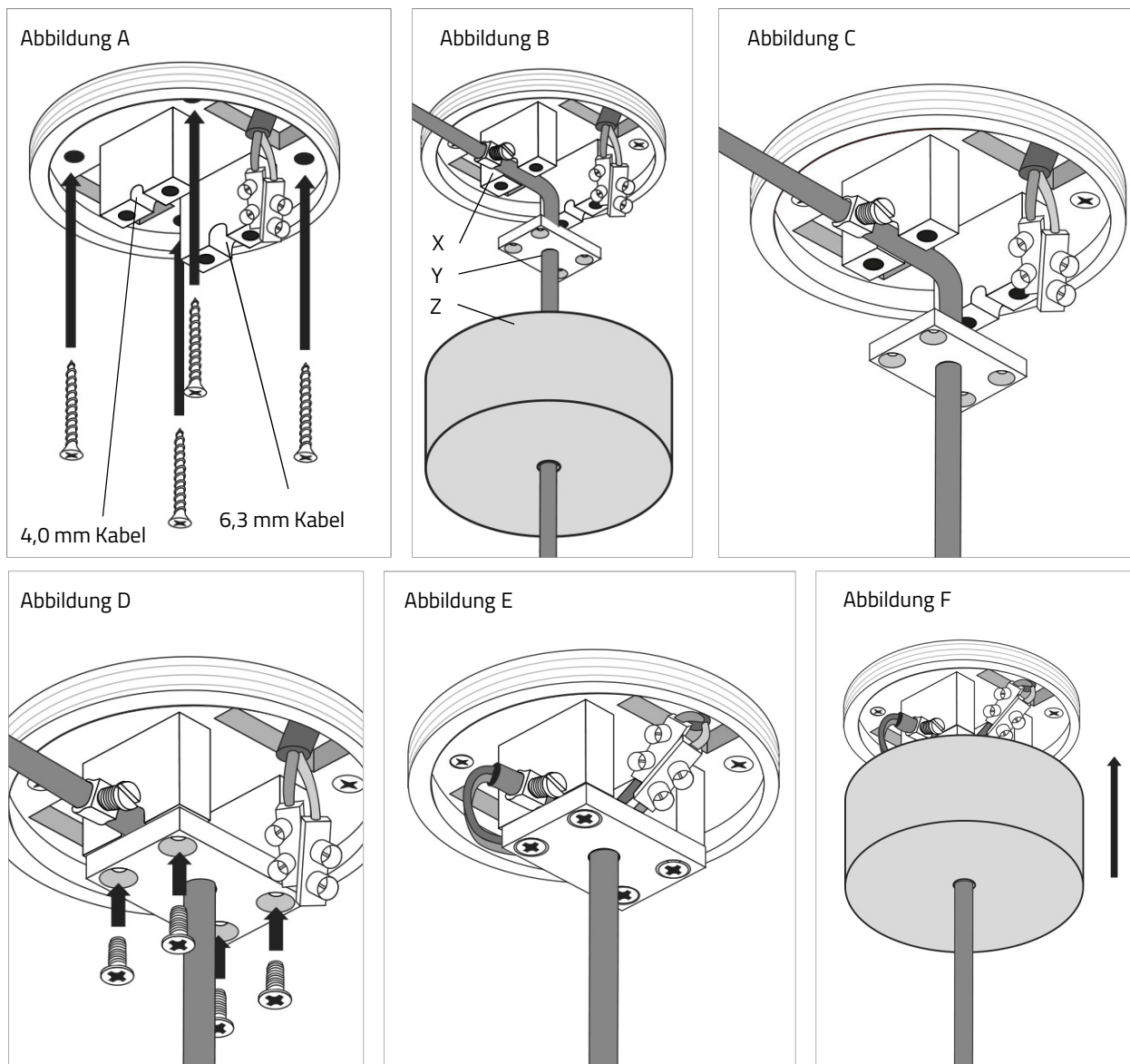
**Achtung!** Einbau und Montage elektrischer Geräte dürfen nur durch eine Elektrofachkraft ausgeführt werden. Dabei sind die geltenden Unfallverhütungsvorschriften zu beachten. Zur Vermeidung eines elektrischen Schlags vor Arbeiten am Gerät freischalten (Sicherungsautomat abschalten). Bei Nichtbeachtung der Installationshinweise können Brand oder andere Gefahren entstehen.

**Achtung!** Das drahtummantelte Kabel an der Leuchte bitte nicht mehrfach um die eigene Achse drehen!

## Montage

DB 080 umfasst eine Halterung, eine Kabelklemme sowie eine Deckenrosette mit 80 mm Durchmesser und 35 mm Höhe. Es gibt 2 alternative Kabeldurchführungen für Kabel mit 4,0 oder 6,3 mm (Abbildung A). Zur Vermeidung eines elektrischen Schlages vor Arbeiten am Gerät freischalten (Sicherungsautomat abschalten).

1. Befestigen Sie die Halterung mit Hilfe der mitgelieferten Dübel und Schrauben an der Decke. Bereiten Sie das aus der stromführende Kabel für die Installation vor (Abbildung A). Fädeln Sie die Deckenrosette (Z), die Abdeckplatte der Halterung (Y) sowie die Kabelklemme (X) auf das Kabel der Leuchte. Bestimmen Sie die Kabellänge und führen Sie die Deckplatte der Halterung nach oben bis sie mit der Halterung verschraubt werden kann. Dazu führen Sie das Kabelende durch die dafür vorgesehene Öffnung an der Seite der Halterung (Bitte beachten: Öffnung gemäß Kabelstärke wählen) (Abbildungen C und D).
2. Schieben Sie die Kabelklemme auf dem Kabel bis an die Halterung heran und fixieren Sie die Kabelklemme. **ACHTUNG, unbedingt beachten: Bitte die Klemme nur „handwarm“ anziehen, da diese sonst das Kabel quetschen können.** Bereiten Sie das Kabel der Leuchte für die Installation vor indem Sie das Kabelende hinter der Kabelklemme abisolieren. Ziehen Sie die Enden des Kabels der Leuchte unter der Halterung hindurch und verbinden Sie das Kabel der Leuchte mit Hilfe der Lüsterklemme mit dem stromführenden Kabel (Abbildung E).
3. Schieben Sie die Deckenrosette auf die Halterung und verschrauben Sie diese (Abbildung F).



## Pflege

Die Rosette ist lackiert, vernickelt oder aus poliertem Aluminium und reagiert entsprechend empfindlich auf Kratzer und unsachgemäße Behandlung. Sofern die Metallflächen poliert wurden, werden die Oberflächen nach und nach oxidieren/eloxieren und eine Patina anlegen.

Zur Pflege empfehlen wir lediglich ein feuchtes Tuch und handelsüblichen Glasreiniger zu verwenden.



Hersteller:

Massifcentral Manufactur GmbH, Eiswerderstr. 16, D-13585 Berlin  
t +49 (0)30 33 30 80 30 00, info@massifcentral.de, www.massifcentral.de

© 2022, Massifcentral Manufactur GmbH. Alle Rechte vorbehalten. Diese Zeichnungen und die darin enthaltenen Informationen dürfen ohne vorherige Genehmigung weder ganz noch teilweise vervielfältigt, öffentlich wiedergegeben oder zugänglich gemacht werden. Patente erteilt und angemeldet. Änderungen in Design, Technik und Fertigung bleiben jederzeit vorbehalten. Keine Gewähr für eventuelle Tippfehler.