

1 M GRAND CRU COLONADES – PENDELLEUCHE

1 METER PENDELLEUCHTEN MIT 5 GRAND CRU PENDELLEUCHTEN IN EINER REIHE

5 GRAND CRU Pendelleuchten in einer Reihe an einem kleinen Baldachin. Besonders geeignet für Bars, Eingangs- und Empfangsbereiche, Kücheninseln, Bäder, Esstische oder Besprechungssituationen.

Technische Daten

Strom / Spannung	24 V DC (CV)	Farbtemperatur	2.000–2.700 K
Leistung	ca. 35 Watt	Gewicht	ca. 9 kg
Lichtstrom / Effizienz	1.650 lm / 50 lm/W	Maße (LxBxH)	ca. 1.000 x 32 x 201 mm

LED-Module mit diversen Farbtemperaturen:

„Warmweiss LED“: 2.700 K, > 90 Ra; „Bernstein LED“: 2.400 K, > 80 Ra; „Tuneable white LED“: 2.000–2.700 K (stufenlos regelbare Farbtemperatur), >80–>90 Ra. Auch in Kombination mit Farbgläsern möglich: Amethyst, Mandarin Granat, Peridot, Saphir, Turmalin, Türkis, Citrin, Rauchquarz, Bernstein und Rosenquarz. Lebensdauer LED-Modul ca. 40.000 Stunden, durch Elektriker austauschbar.

Steuerungstechnik

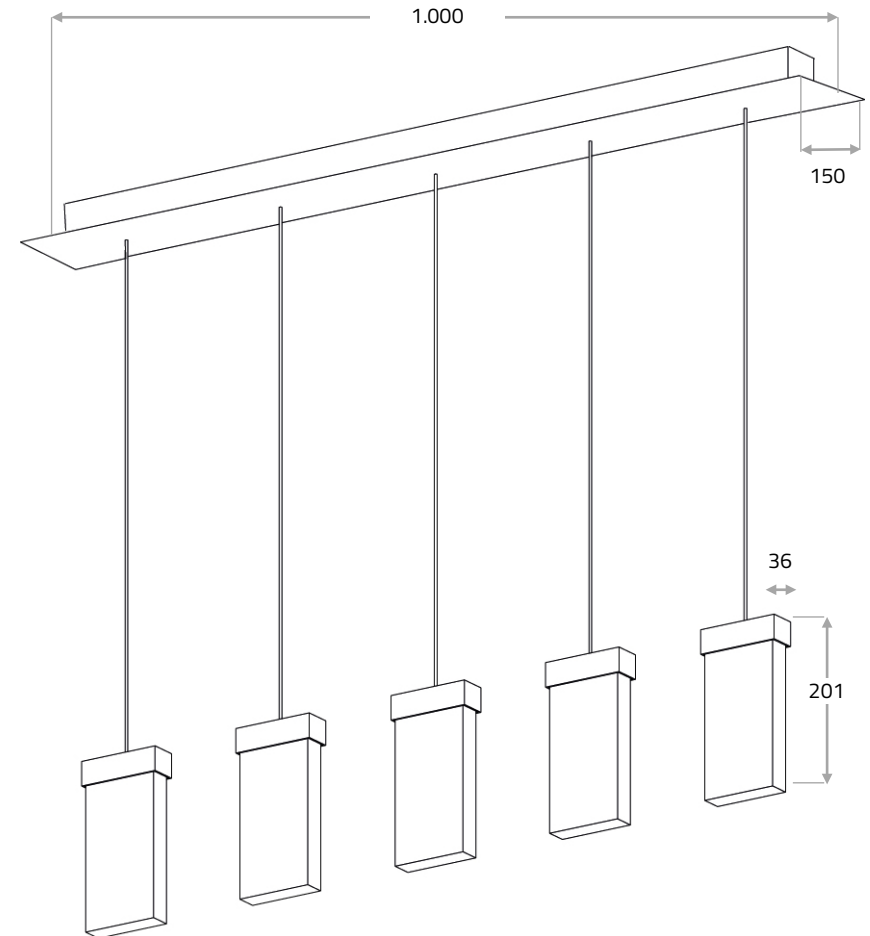
Die Leuchte ist dimmbar mit Schnittstelle für Phasenabschnitt, 1–10 V, Taster, Fernbedienung, DALI oder CASAMBI. Dimmer / Netzteile können intern oder extern verbaut werden, Schalter / Regler bauseits zu liefern.

Deckenbefestigung /Kabel

Die Deckenbefestigung hat die Maße 1.000 x 150 mm. Distanz zwischen den Kabeln ca. 200 mm, Baldachin mit 50 mm Schattenfuge. Üblicherweise wird eine Kabelstärke von 4,0 mm verwendet. Standard Kabellänge 2 m, individuelle Kabellänge bis maximal 20 m.

Material

Bitte wählen Sie für die Oberflächenveredelung der Fassung und Deckenbefestigung im Bereich „Material“ auf unserer Website Ihr Finish aus.



Alle Angaben in mm



MASSIFCENTRAL

Massifcentral Manufactur GmbH, Eiswerderstr. 16, D-13585 Berlin

Fon +49 (0)30 33 30 80 30 00, info@massifcentral.de, www.massifcentral.de



© 2022, Massifcentral Manufactur GmbH. All rights reserved. The drawings and information contained herein may not be reproduced, communicated to the public or made available in whole or in part without prior permission. Patents issued and pending. All technical information in this document is subject to change.