

Installations- und Pflegeanleitung

CASINO LEUCHTER



MASSIFCENTRAL

Inhalt

Bitte unbedingt beachten	2
Montage	3/4
Elektroanschluss	5
Betrieb und Pflege	5
Technische Daten	5

Bitte unbedingt beachten!

Jede einzelne Leuchte wurde nach Fertigung vor Versand geprüft und getestet. Bitte die Teile vorsichtig auspacken, alle Metalloberflächen sind polierte oder vernickelte Oberflächen und daher empfindlich. Bitte äußerst vorsichtig behandeln und immer ein Tuch unterlegen bzw. beigelegte Baumwollhandschuhe benutzen, wenn die Metallflächen berührt werden. Die Gläser reagieren empfindlich auf Schlag und Stoß. Die Folie um die Gläser möglichst spät entfernen, da diese bei der Anhebung an die Decke sonst eventuell beschädigt werden können.



Dies ist eine LED-Leuchte mit Niederspannungsversorgung! Das Kabel der Leuchte ausschließlich an das mitgelieferte Netzteil und nie direkt an das 220V Stromnetz anschließen! Die Leuchte wird sonst vollständig zerstört.

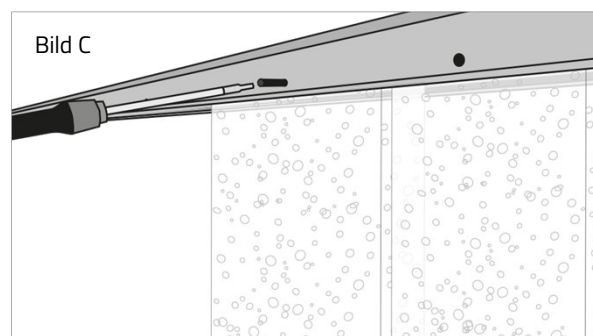
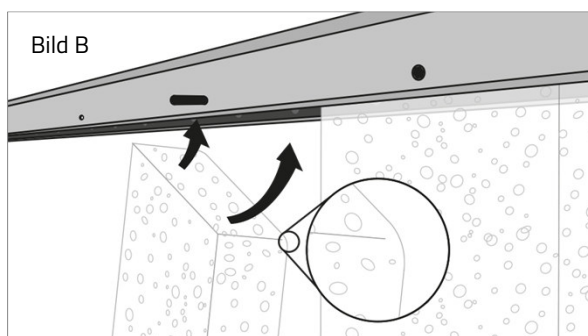
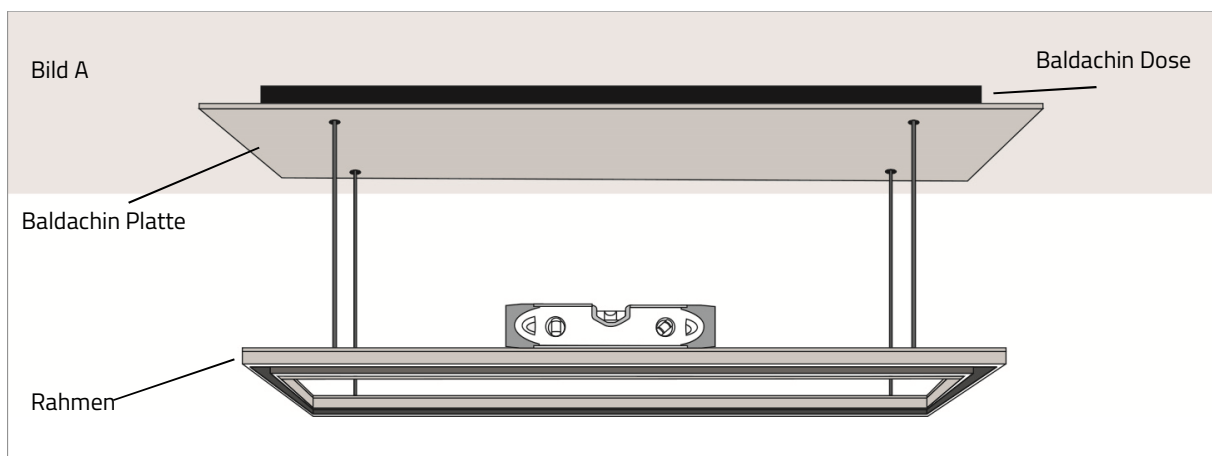
Achtung! Einbau und Montage elektrischer Geräte dürfen nur durch eine Elektrofachkraft ausgeführt werden. Dabei sind die geltenden Unfallverhütungsvorschriften zu beachten. Zur Vermeidung eines elektrischen Schlages vor Arbeiten am Gerät freischalten (Sicherungsautomat abschalten). Bei Nichtbeachtung der Installationshinweise können Brand oder andere Gefahren entstehen.

Achtung! Das drahtummantelte Kabel an der Leuchte bitte nicht mehrfach um die eigene Achse drehen!

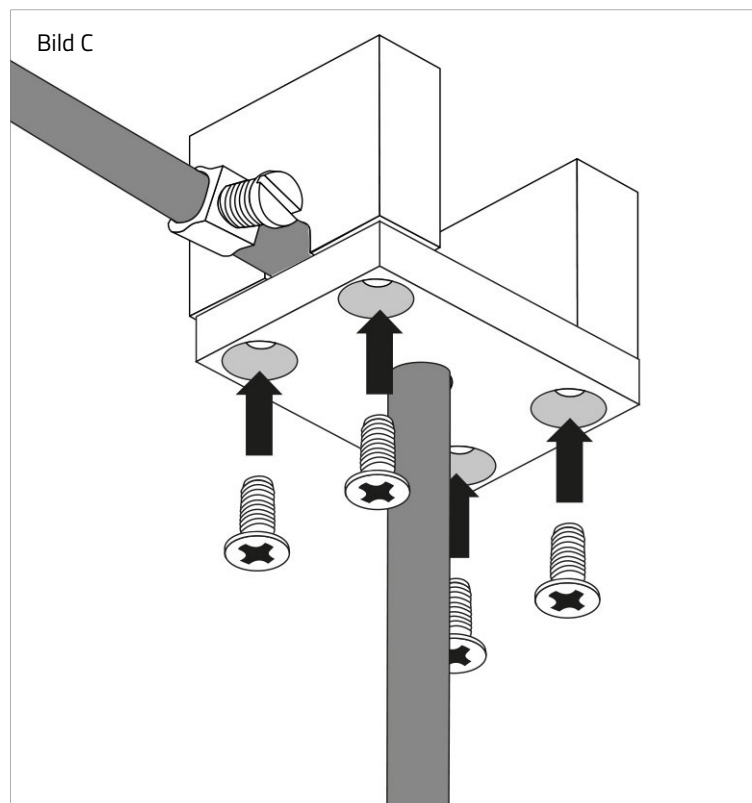
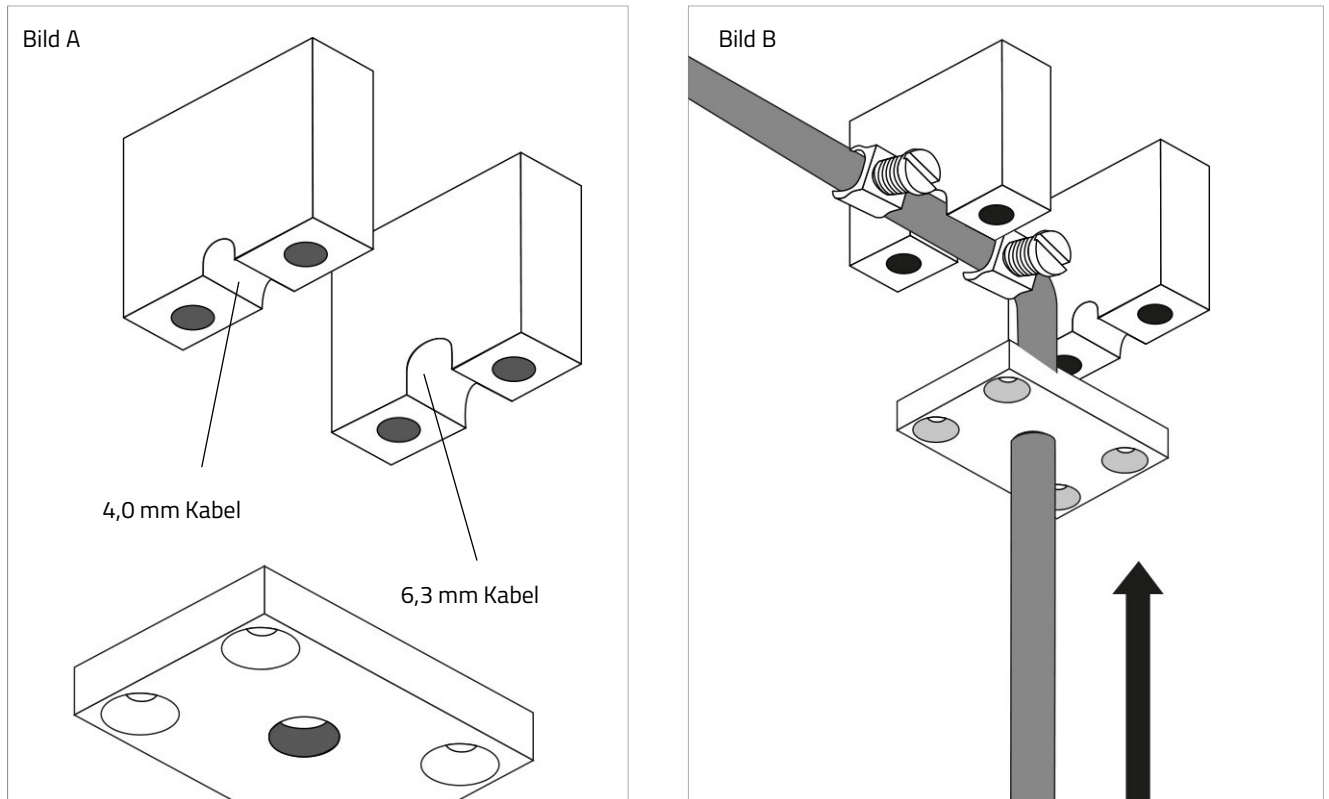
Montage CASINO

Bitte beachten Sie: Für eine sichere Installation sollten mindestens 3 Personen beteiligt sein.

1. Zur Vermeidung eines elektrischen Schlages vor Arbeiten am Gerät freischalten (Sicherungsautomat abschalten).
2. Lösen Sie den Baldachin-Deckel von der Baldachin-Dose. Montieren Sie die Dose des Baldachins an der Decke.
3. Entriegeln Sie den im Auslieferungszustand mit der Baldachin-Dose verschraubten Baldachin-Deckel durch Lösen der seitlichen Schrauben in der Schattenfuge der Baldachin-Dose (schwarze Seite). Bewahren Sie die Schrauben an einem sicheren Ort auf. Sie werden für die endgültige Installation benötigt! Sollte die Baldachindose mit der Holzkiste verschraubt ist, Schrauben ebenfalls entfernen.
4. Befestigen Sie die Baldachin-Dose mit Hilfe der mitgelieferten Dübel und Schrauben an der Decke.
5. Montage des Baldachindeckels: Bitte beachten Sie die Nummerierungen in Baldachin-Dose und Baldachin-Deckel. Die Baldachin-Dose verfügt über vorinstallierte Kabel, die durch die Montagewinkel des Baldachins geführt sind (diese sind als Montagehilfe mit „MH“ gekennzeichnet). Befestigen Sie die Kabel mit den Kabelklemmen in geeigneter Höhe, so dass der Baldachin-Deckel während der Installation direkt unter der Baldachin-Dose mit einem Abstand von ca. 30-50 cm zur Box/Decke „schwebt“.
6. Führen Sie die Kabel vorsichtig durch die Löcher in der Baldachin-Platte.
7. Bereiten Sie den Anschluss der Kabel am Befestigungsblock der Baldachin-Dose so vor, wie in den Bildern auf der nächsten Seite gezeigt wird.
8. Richten Sie den Rahmen des CASINO Leuchters mit Hilfe einer Wasserwaage aus.
9. Verbinden Sie die Kabel der Stromversorgung aus der Decke mit den stromführenden Kabeln der Leuchte.
Bitte beachten: Die stromführenden Kabel sind gekennzeichnet. Leitungen entsprechend an der Eingangsspannung anschließen. Wichtig: Überprüfen Sie die Korrektheit der elektrischen Installation, bevor Sie die Baldachinplatte an der Baldachin-Dose befestigen.
10. Führen Sie den Baldachin-Deckel nach oben und verschrauben ihn mit der Baldachin-Dose.
11. Setzen Sie die Gläser vorsichtig in ihre Position in dem Rahmen und fixieren Sie sie mit den beigefügten Schrauben.
Ziehen Sie die Schrauben behutsam an, bis Sie leichten Widerstand verspüren. Bitte beachten Sie Vorder- und Rückseite der Gläser. Die Vorderseiten haben abgerundete Kanten (Bild C und D auf dieser Seite).



Montage



Elektroanschluss

Dies ist eine LED-Leuchte mit Niederspannungsversorgung! Das Kabel der Leuchte ausschließlich an das mitgelieferte Netzteil und nie direkt an das 220V Stromnetz anschließen! Die Leuchte wird sonst zerstört.

Achtung! Einbau und Montage elektrischer Geräte dürfen nur durch eine Elektrofachkraft ausgeführt werden. Dabei sind die geltenden Unfallverhütungsvorschriften zu beachten. Zur Vermeidung eines elektrischen Schlages vor Arbeiten am Gerät freischalten (Sicherungsautomat abschalten). Bei Nichtbeachtung der Installationshinweise können Brand oder andere Gefahren entstehen.

Schließen Sie das 220 V Kabel an die Primärseite des Netzteils an. Schließen Sie die Sekundärseite des Netzteils mit der Lüsterklemme an das Kabel der Leuchte an; dabei auf die Polung achten: Rot = Plus = + / Schwarz = Minus = -.

Diese Leuchte wird mit folgenden Schnittstellen für Dimmtechnik ausgeliefert:

- | | |
|---|--|
| <input type="checkbox"/> Externes Netzteil | <input type="checkbox"/> Integriertes Netzteil |
| <input type="checkbox"/> Dimmer mit 1–10 V Steuerspannung | |
| <input type="checkbox"/> DALI | |
| <input type="checkbox"/> Taster über Kabelverbindung | |
| <input type="checkbox"/> Phasenanschnittdimmer | |
| <input type="checkbox"/> Funklösung mit Fernbedienung | |
| <input type="checkbox"/> Taster über Funkverbindung | |
| <input type="checkbox"/> CASAMBI | |
| <input type="checkbox"/> Kein Dimmer | |

Siehe hierzu auch die beigefügten Anleitungen bzw. Beschriftungen der Gehäuse der Bauteile.

Betrieb und Pflege

Die Fassung kann an der Außenseite nach einiger Betriebszeit ca. 60°C warm werden. Achtung Verbrennungsgefahr.

Alle metallischen Flächen der Leuchte sind vernickelt oder aus poliertem Aluminium und reagieren entsprechend empfindlich auf Kratzer und unsachgemäße Behandlung. Sofern die Metallflächen poliert wurden, werden die Oberflächen nach und nach oxidieren/eloxieren und eine Patina anlegen.

Zur Pflege empfehlen wir lediglich ein feuchtes Tuch und handelsüblichen Glasreiniger zu verwenden.

Technische Daten

Siehe beigefügtes Datenblatt.



Manufacturer:
Massifcentral Manufactur GmbH, Eiswerderstr. 16, D-13585 Berlin
p +49 (0)30 33 30 80 30 00, info@massifcentral.de, www.massifcentral.de