

FLEUVE – PENDELLEUCHE

MASSIV GEARBEITETER GLASTROPFEN MIT „ART DECO“-FASSUNG UND HIGH-POWER-LED ALS PENDELLEUCHE

Gut geeignet für Bäder, Bars und bei hohen Decken in Altbauten, als Deckenleuchte in der Deckenrosette oder als Cluster mit mehreren Tropfen in verschiedenen Größen. Da die Tropfen in Handarbeit gefertigt werden und jedes Stück ein Unikat darstellt, variiert die Länge der Tropfen. Die Tropfenlänge kann auf Wunsch gekürzt werden. Der Aussen-Ø der Fassung beträgt ca. 40 mm. Die Form des Tropfens kann ebenfalls variieren.

Technische Daten

Spannung	24 V DC	Farbtemperatur	2.000–2.700 K
Leistung	ca. 7 Watt	Gewicht	ca. 5–6 kg
Lichtstrom / Effizienz	100 lm / 14lm/W	Maße (LxBxH)	ca. 80 x 80 x 500 mm

LED-Module mit div. Farbtemperaturen:

„Warmweiss (COB) LED“: 2.700 K, > 90 Ra; „Bernstein (COB) LED“: 2.200 K, > 80 Ra;

„Tuneable white LED“: 2.000–2.700 K (stufenlos regelbare Farbtemperatur), >80–>90 Ra.

Lebensdauer LED-Modul ca. 40.000 Stunden, durch Elektriker austauschbar.

Steuerungstechnik

Die Leuchte ist dimmbar mit Schnittstelle für Phasenabschnitt, 1–10 V, Taster, Fernbedienung, DALI oder CASAMBI. Dimmer / Netzteile sind extern zu verbauen, Schalter / Regler bauseits zu liefern.

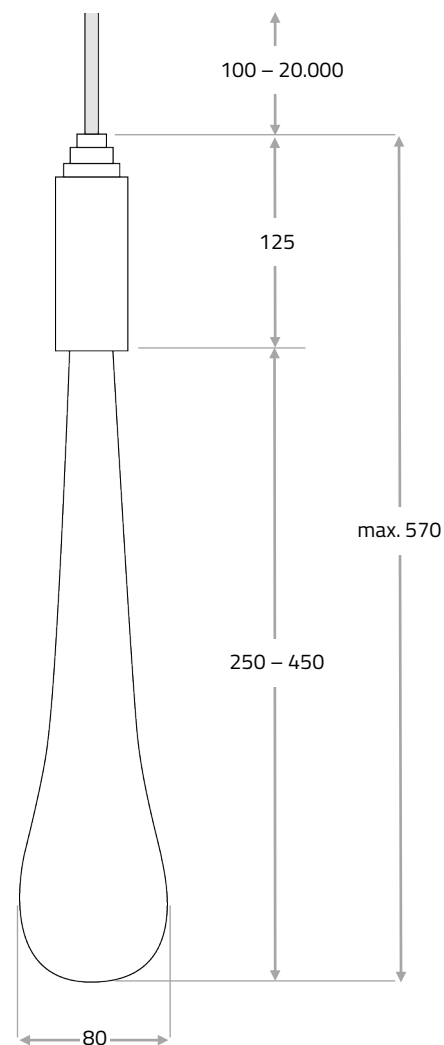
Schutzklasse IP20, Schutzklasse IP44 ist möglich.

Deckenbefestigung / Kabel

Standard Deckenbefestigung DB 048 im „Art déco“-Stil wie Fassung, Montage auf Putz oder DB 032 und DB 075 Unterputz. Üblicherweise wird eine Kabelstärke mit Durchmesser 6,3 mm verwendet, Standard Kabellänge 2 m, individuelle Kabellänge bis maximal 20 m.

Material

Bitte wählen Sie für die Oberflächenveredelung der Fassung und Deckenbefestigung im Bereich „Material“ auf unserer Website Ihr Finish aus.



Alle Angaben in mm



Massifcentral Manufactur GmbH, Eiswerderstr. 16, D-13585 Berlin

MASSIFCENTRAL Fon +49 (0)30 33 30 80 30 00, info@massifcentral.de, www.massifcentral.de

© 2022, Massifcentral Manufactur GmbH. All rights reserved. The drawings and information contained herein may not be reproduced, communicated to the public or made available in whole or in part without prior permission. Patents issued and pending. All technical information in this document is subject to change.

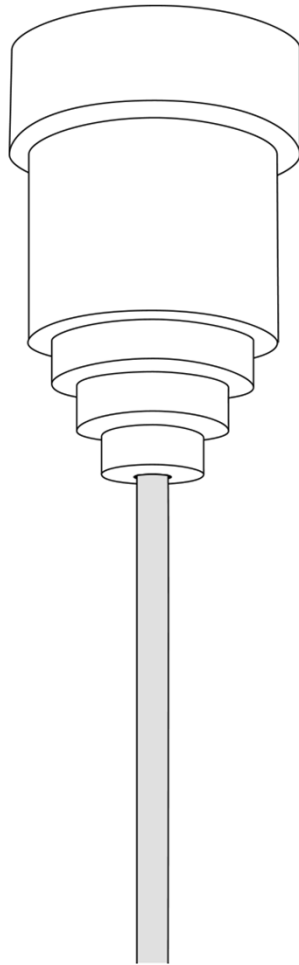


RoHS



Made in Germany

IP20 / IP44



Installations- und Pflegeanleitung

DB F48 – DECKENBEFESTIGUNG



MASSIFCENTRAL

Inhalt

Bitte unbedingt beachten	2
Montage	3
Pflege	4

Bitte unbedingt beachten!

Jede einzelne Deckenbefestigung wurde nach Fertigung vor Versand geprüft und getestet. Bitte die Teile vorsichtig auspacken, alle Metalloberflächen sind polierte oder vernickelte Oberflächen und daher empfindlich. Bitte äußerst vorsichtig behandeln und immer ein Tuch unterlegen bzw. beigelegte Baumwollhandschuhe benutzen, wenn die Metallflächen berührt werden.



Die Leuchte ist eine LED-Leuchte mit Niederspannungsversorgung! Das Kabel der Leuchte ausschließlich an das mitgelieferte Netzteil und nie direkt an das 220 V Stromnetz anschließen! Die Leuchte wird sonst vollständig zerstört.

Achtung! Einbau und Montage elektrischer Geräte dürfen nur durch eine Elektrofachkraft ausgeführt werden. Dabei sind die geltenden Unfallverhütungsvorschriften zu beachten. Zur Vermeidung eines elektrischen Schlages vor Arbeiten am Gerät freischalten (Sicherungsautomat abschalten). Bei Nichtbeachtung der Installationshinweise können Brand oder andere Gefahren entstehen.

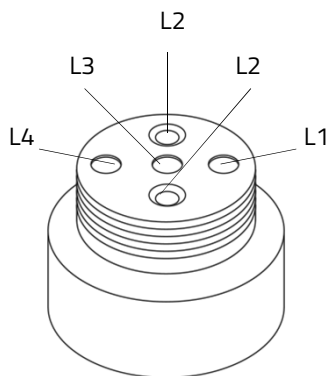
Achtung! Das drahtummantelte Kabel an der Leuchte bitte nicht mehrfach um die eigene Achse drehen!

Montage

Die DB F48 Deckenbefestigung umfasst einen Deckenring und eine Deckenrosette. Geliefert werden diese miteinander verschraubt. Lösen Sie die Verschraubung zwischen diesen beiden Bauteilen (Abbildung A)

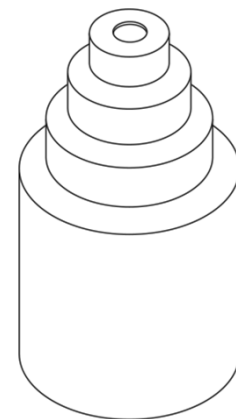
1. Das drahtummantelte Kabel auf gewünschtes Maß abschneiden und Kabelenden für die Lüsterklemme vorbereiten.
2. Zeichnen Sie die Löcher für die Schrauben (L2) des Deckenrings an der Decke an. Die Löcher für die beigefügten Schrauben in Decke bohren und Dübel verwenden. Der entsprechende Dübel sollte je nach Mauerwerk so ausgestaltet sein, dass dieser das Gewicht der Leuchte trägt.
3. Führen Sie das Kabel der Stromversorgung aus der Decke durch Loch 1 (L1) des Deckenrings. Zur Vermeidung eines elektrischen Schlages vor Arbeiten am Gerät freischalten (Sicherungsautomat abschalten).
4. Die Deckenrosette mit dem Kabel der Leuchte von unten her auffädeln. Achtung Richtung beachten, das schmale Stück in Richtung Leuchte einfädeln.
5. Führen Sie das Leuchtenkabel durch das Loch L3 des Deckenrings
6. Führen Sie das Kabel wieder zurück durch das Loch L4 von hinten durch und arretieren Sie das Kabel mit der beigefügten Sicherungsklemme im Deckenring an gewünschter Position. (Verkabelung siehe Abbildung B)
7. Verbinden Sie die Kabel mit Hilfe der Lüsterklemmen.
8. Befestigen Sie den Deckenring an der Decke.
9. Verschrauben Sie Deckenrosette und Deckenring.

Abbildung A



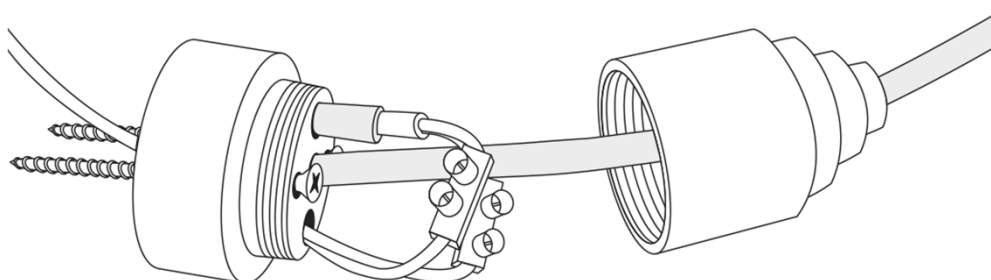
Deckenring

- L1: Kabel vom Netzteil
- L2: 2 x Schrauben für Befestigung an Decke
- L3: Drahtummanteltes Kabel zu Leuchte
- L4: Kabeldurchzug von hinten



Deckenrosette

Abbildung B: Verkabelung



Pflege

Die Rosette ist lackiert, vernickelt oder aus poliertem Aluminium und reagiert entsprechend empfindlich auf Kratzer und unsachgemäße Behandlung. Sofern die Metallflächen poliert wurden, werden die Oberflächen nach und nach oxidieren/eloxieren und eine Patina anlegen.

Zur Pflege empfehlen wir lediglich ein feuchtes Tuch und handelsüblichen Glasreiniger zu verwenden.



Hersteller:

Massifcentral Manufactur GmbH, Eiswerderstr. 16, D-13585 Berlin
t +49 (0)30 33 30 80 30 00, info@massifcentral.de, www.massifcentral.de

© 2022, Massifcentral Manufactur GmbH. Alle Rechte vorbehalten. Diese Zeichnungen und die darin enthaltenen Informationen dürfen ohne vorherige Genehmigung weder ganz noch teilweise vervielfältigt, öffentlich wiedergegeben oder zugänglich gemacht werden. Patente erteilt und angemeldet. Änderungen in Design, Technik und Fertigung bleiben jederzeit vorbehalten. Keine Gewähr für eventuelle Tippfehler.