

Installations- und Pflegeanleitung

GRAND PAPILLON ÉCRAN WANDLEUCHTEN



MASSIFCENTRAL

Inhalt

| | |
|------------------------------|---|
| Bitte unbedingt beachten | 2 |
| Montage | 3 |
| Montage Bilder | 4 |
| Elektroanschluss | 5 |
| Betrieb und Pflege | 5 |
| Technische Daten pro Leuchte | 5 |

Bitte unbedingt beachten!

Jede einzelne Leuchte wurde nach Fertigung vor Versand geprüft und getestet. Bitte die Teile vorsichtig auspacken, alle Metalloberflächen sind polierte oder vernickelte Oberflächen und daher empfindlich. Bitte äußerst vorsichtig behandeln und immer ein Tuch unterlegen bzw. beigelegte Baumwollhandschuhe benutzen, wenn die Metallflächen berührt werden.



Dies ist eine LED-Leuchte mit Niederspannungsversorgung! Das Kabel der Leuchte ausschließlich an das mitgelieferte Netzteil und nie direkt an das 220 V Stromnetz anschließen! Die Leuchte wird sonst vollständig zerstört.

Achtung! Einbau und Montage elektrischer Geräte dürfen nur durch eine Elektrofachkraft ausgeführt werden. Dabei sind die geltenden Unfallverhütungsvorschriften zu beachten. Zur Vermeidung eines elektrischen Schlages vor Arbeiten am Gerät freischalten (Sicherungsautomat abschalten). Bei Nichtbeachtung der Installationshinweise können Brand oder andere Gefahren entstehen.

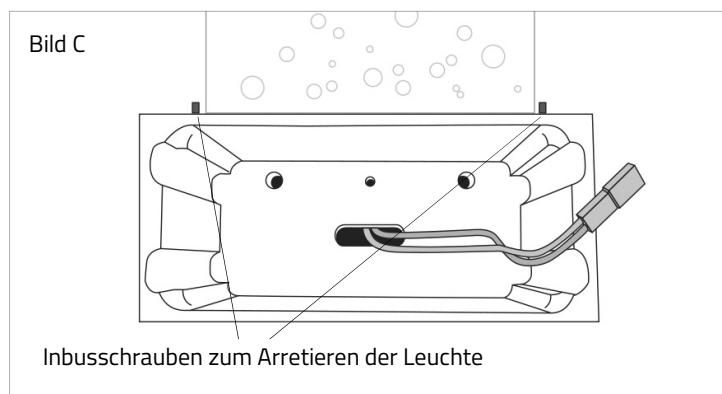
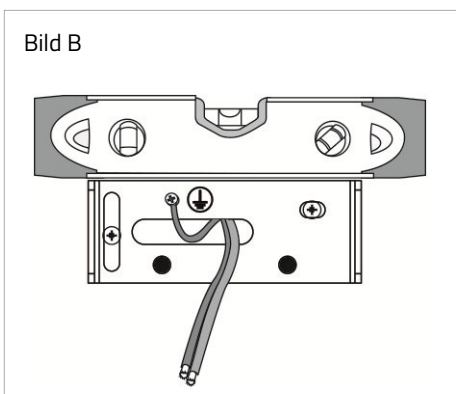
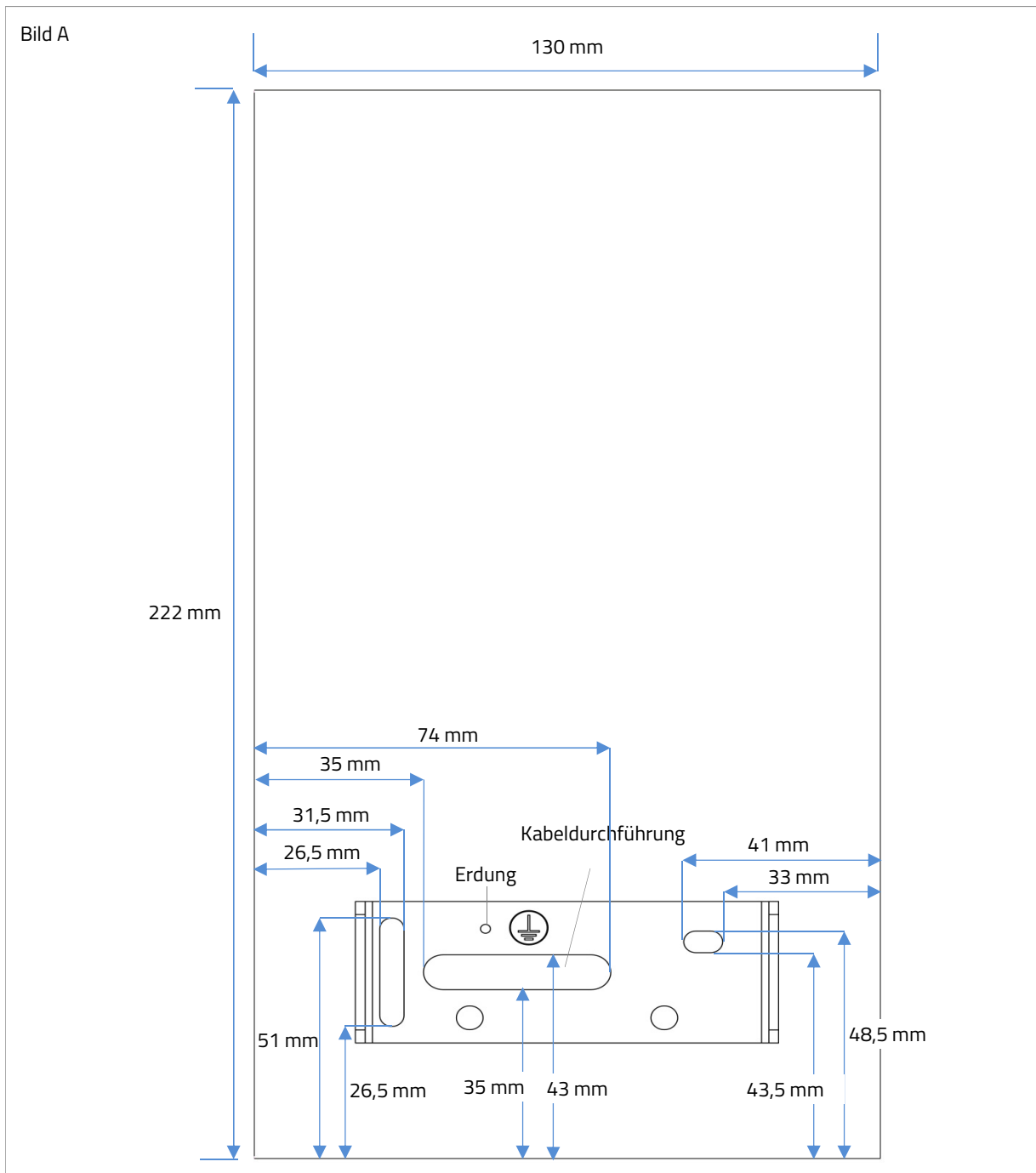
Achtung! Das drahtummantelte Kabel an der Leuchte bitte nicht mehrfach um die eigene Achse drehen!

Montage

Wird die Papillon mit einem externen Netzteil betrieben, sollte das Netzteil separat in einer Unterputzdose, in der Decke oder beim Schalter mit verbaut werden. Das Netzteil und die Leuchte sollten nicht mehr als ca. 20 Meter Kabellänge voneinander entfernt montiert liegen.

1. Zur Vermeidung eines elektrischen Schlages vor Arbeiten am Gerät freischalten (Sicherungsautomat abschalten).
2. Drehen Sie die kleinen Inbusschraube im Gehäuse mit dem beigefügten Inbusschraubendreher soweit heraus, dass sich die Wandhalterung (Bild A, siehe nächste Seite) aus der Fassung ziehen lässt, die Schrauben können im Gehäuse stecken bleiben. Ziehen Sie die Wandbefestigung vorsichtig heraus.
3. Bitte beachten: Der Wandauslass des Kabels muss innerhalb der Fassung liegen (40,8 x 93 mm, Bild C). Führen Sie die Stromzuleitung durch das mittlere Loch (Bild A, Kabeldurchführung, siehe nächste Seite) und befestigen Sie die Wandbefestigung mit den beigefügten Schrauben an der Wand. Die Befestigung (oberer Rand der Befestigung oder Rückülatte) muss im Lot sein, da die Leuchte sich daran ausrichtet (Bild B, siehe nächste Seite).
4. Danach die Leuchte an die Lüsterklemme des Netzteils anschließen. Achtung! Nur wenn in der Leuchte ein ummanteltes Netzteil enthalten ist, können reguläre 220 V AC angeschlossen werden. Sollte kein 220 V Netzteil in der Fassung vorhanden sein, darf ausschließlich 24 V DC Niederspannung angeschlossen werden (Bild C, siehe nächste Seite)! Nur von elektrotechnisch ausgebildetem Fachpersonal anschließen lassen!
5. Schließlich kann die Leuchte über die Wandhalterung geschoben werden, egal ob die Leuchte auf- oder abwärts montiert wird, dann die Arretierungsschraube (Bild C siehe nächste Seite) mit dem beigefügten Inbusschraubenzieher in die vorgesehenen Löcher einschrauben, bis diese bündig mit der Fläche der Rückülatte abschließen.

Montage



Elektroanschluss

Dies ist eine LED-Leuchte mit Niederspannungsversorgung! Das Kabel der Leuchte ausschließlich an das mitgelieferte Netzteil und nie direkt an das 220V Stromnetz anschließen! Die Leuchte wird sonst zerstört.

Achtung! Einbau und Montage elektrischer Geräte dürfen nur durch eine Elektrofachkraft ausgeführt werden. Dabei sind die geltenden Unfallverhütungsvorschriften zu beachten. Zur Vermeidung eines elektrischen Schlages vor Arbeiten am Gerät freischalten (Sicherungsautomat abschalten). Bei Nichtbeachtung der Installationshinweise können Brand oder andere Gefahren entstehen.

Schließen Sie das 220 V Kabel an die Primärseite des Netzteils an. Schließen Sie die Sekundärseite des Netzteils mit der Lüsterklemme an das Kabel der Leuchte an; dabei auf die Polung achten: Rot = Plus = + / Schwarz = Minus = -.

Diese Leuchte wird mit folgenden Schnittstellen für Dimmtechnik ausgeliefert:

- Externes Netzteil Internes Netzteil (Wenn 220V Netzteil in Leuchte verbaut ist gilt Schutzklasse IP 20!)
- Dimmer mit 1–10 V Steuerspannung
- DALI
- Taster über Kabelverbindung
- Phasengesteuerter Dimmer (mind. 1 Minute auf Vollast laufen lassen damit Dimmer funktioniert!)
- Funklösung mit Fernbedienung
- Taster über Funkverbindung
- CASAMBI
- Kein Dimmer

Siehe hierzu auch die beigelegten Anleitungen bzw. Beschriftungen der Gehäuse der Bauteile.

Betrieb und Pflege

Die Fassung kann an der Außenseite nach einiger Betriebszeit ca. 60°C warm werden. Achtung Verbrennungsgefahr.

Alle metallischen Flächen der Leuchte sind vernickelt oder aus poliertem Aluminium und reagieren entsprechend empfindlich auf Kratzer und unsachgemäße Behandlung. Sofern die Metallflächen poliert wurden, werden die Oberflächen nach und nach oxidieren/eloxieren und eine Patina anlegen.

Zur Pflege empfehlen wir lediglich ein feuchtes Tuch und handelsüblichen Glasreiniger zu verwenden.

Technische Daten pro Leuchte

Grand Papillon Écran

| | | | |
|------------------------|------------------|----------------|-----------------------|
| Spannung | 24 V DC (CV) | Farbtemperatur | 2.000-2.700 K |
| Leistung | ca. 7 Watt | Gewicht | ca. 3,3 kg |
| Lichtstrom / Effizienz | 350 lm / 50 lm/W | Maße (LxBxH) | ca. 238 x 130 x 78 mm |

Lebensdauer LED-Modul ca. 40.000 Stunden, durch Elektriker austauschbar.



Hersteller:

Massifcentral Manufactur GmbH, Eiswerderstr. 16, D-13585 Berlin

t +49 (0)30 33 30 80 30 00, info@massifcentral.de, www.massifcentral.de