

GRAND CRU SOLITAIRE – PENDANT LIGHT

PENDANT LIGHT WITH A HIGH-POWER LED MODULE AND SOLID GLASS DIFFUSER MADE OF MINERAL GLASS

The GRAND CRU SOLITAIRE is a light module which can be installed in many different ways. The light fixture can be hung as a single pendant or as a cluster using individual or bespoke ceiling brackets.

Technical specifications

| | | | |
|----------------------------|------------------|------------------------|--------------------------|
| Voltage | 24 V DC (CV) | Colour temperature | 2,000–2,700 K |
| Power | approx. 7 Watts | Weight | approx. 1.6 kg |
| Luminous flux / efficiency | 350 lm / 50 lm/W | Dimensions (L x W x H) | approx. 200 x 94 x 35 mm |

LED modules with various colour temperatures:

“Warm white LED”: 2,700 K, > 90 Ra; “Amber LED”: 2,400 K, > 80 Ra;

“Tuneable white LED”: 2,000–2,700 K (adjustable colour temperature), > 80–>90 Ra.

Lifespan of the LED module: approx. 40,000 hours; can be replaced by electrician.

The glass bodies are also available in the colours Amethyst, Mandarin Garnet, Peridot, Sapphire, Tourmalin, Turquoise, Citrin, Smoky Quartz, Amber und Rose Quartz.

Control technology

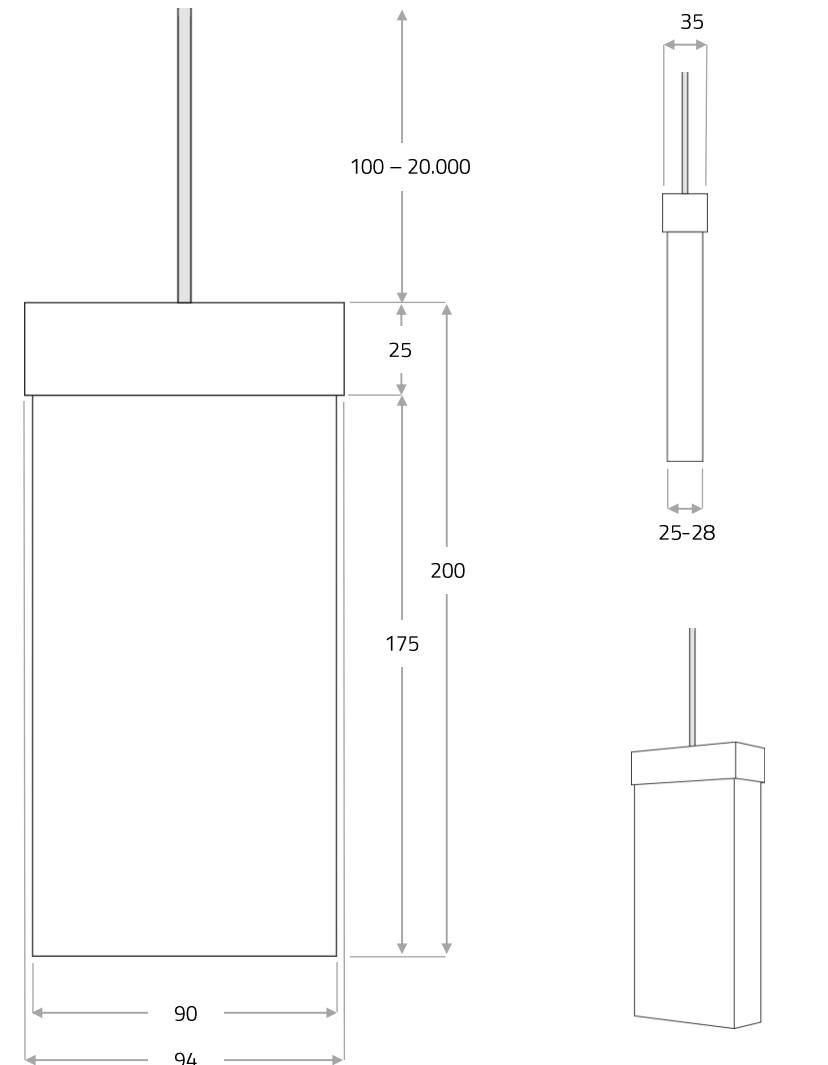
The light fixture is dimmable with interface for phase cut (trailing edge) dimming, 1–10 V, pushdim, remote control, or DALI. Dimmer / power supply units have to be installed externally. Switches / controllers to be provided by the customer.

Ceiling bracket / cable

DB 055, DB 060, DB 080 surface-mounted. DB 032 and DB 075 flush-mounted. The cable consists of wire-coated, tin-plated steel mesh (outer diameter: 4.0 mm or 6.3 mm). Standard cable length 2 m, individual cable length up to 20 m.

Material

Please select your preferred surface finish for the socket and ceiling bracket in the “Material” section of our website.



All dimensions in mm

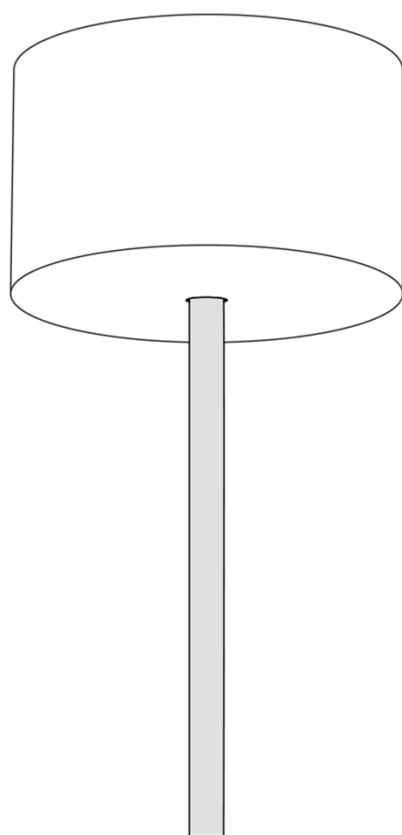


MASSIFCENTRAL

LCB Manufactur GmbH, Eiswerderstr. 16, D-13585 Berlin

Phone +49 (0)30 33 30 80 30 00, info@massifcentral.de, www.massifcentral.de





Installations- und Pflegeanleitung

DB 060
DECKENBEFESTIGUNG



MASSIFCENTRAL

Inhalt

| | |
|--------------------------|---|
| Bitte unbedingt beachten | 2 |
| Montage | 3 |
| Pflege | 4 |

Bitte unbedingt beachten!

Jede einzelne Deckenbefestigung wurde nach Fertigung vor Versand geprüft und getestet. Bitte die Teile vorsichtig auspacken, alle Metalloberflächen sind polierte oder vernickelte Oberflächen und daher empfindlich. Bitte äußerst vorsichtig behandeln und immer ein Tuch unterlegen bzw. beigelegte Baumwollhandschuhe benutzen, wenn die Metallflächen berührt werden.



Die Leuchte ist eine LED-Leuchte mit Niederspannungsversorgung! Das Kabel der Leuchte ausschließlich an das mitgelieferte Netzteil und nie direkt an das 220 V Stromnetz anschließen! Die Leuchte wird sonst vollständig zerstört.

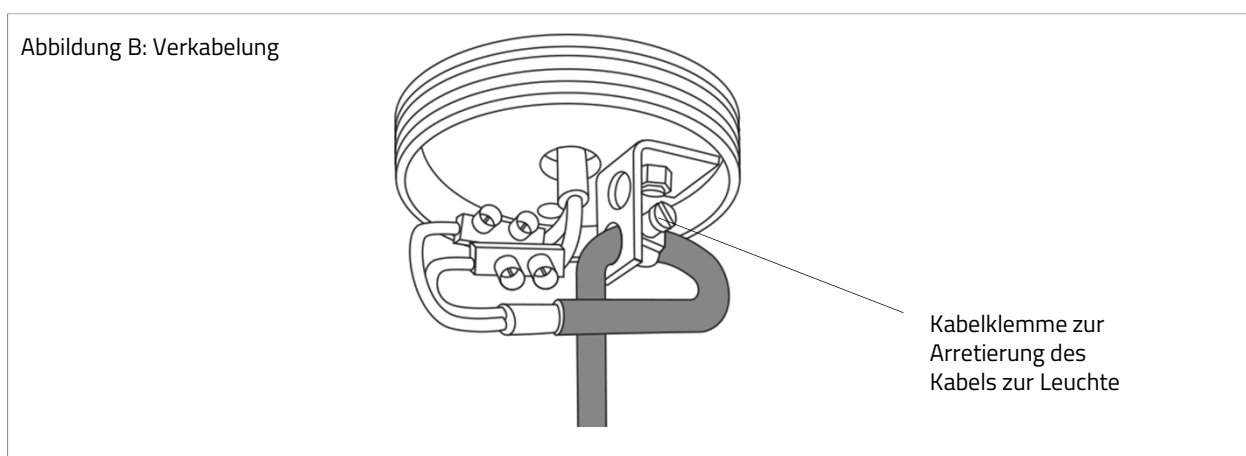
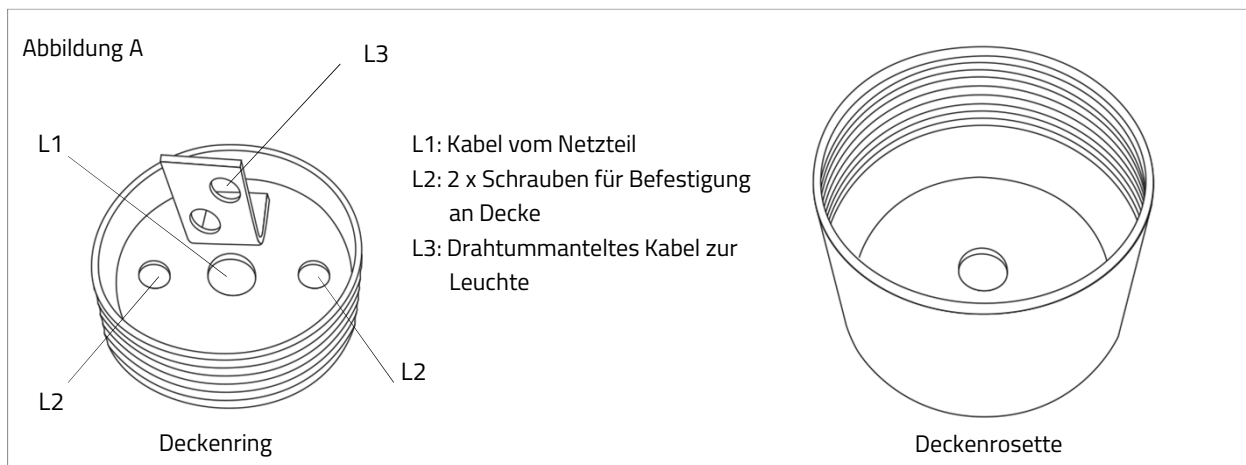
Achtung! Einbau und Montage elektrischer Geräte dürfen nur durch eine Elektrofachkraft ausgeführt werden. Dabei sind die geltenden Unfallverhütungsvorschriften zu beachten. Zur Vermeidung eines elektrischen Schlags vor Arbeiten am Gerät freischalten (Sicherungsautomat abschalten). Bei Nichtbeachtung der Installationshinweise können Brand oder andere Gefahren entstehen.

Achtung! Das drahtummantelte Kabel an der Leuchte bitte nicht mehrfach um die eigene Achse drehen!

Montage

Die Deckenbefestigung umfasst einen Deckenring und eine Deckenrosette. Geliefert werden diese verschraubt. Lösen Sie die Verschraubung zwischen diesen beiden Bauteilen.

1. Das drahtummantelte Kabel auf gewünschtes Maß abschneiden und Kabelenden für die Lüsterklemme vorbereiten.
2. Zeichnen Sie die Löcher für die Schrauben des Deckenrings an der Decke an. Die Löcher für die beigefügten Schrauben in Decke bohren und Dübel verwenden.
3. Führen Sie das Kabel der Stromversorgung aus der Decke durch das zentrale Loch des Deckenrings. Zur Vermeidung eines elektrischen Schlages vor Arbeiten am Gerät freischalten (Sicherungsautomat abschalten).
4. Befestigen Sie den Deckenring an der Decke.
5. Die Deckenrosette auf dem Kabel der Leuchte von unten her auffädeln. Achtung Richtung beachten, die geschlossene Seite der Deckenrosette muss zur Leuchte zeigen.
6. Führen Sie das Kabel der Leuchte durch Loch L3. Beachten Sie die Richtung in der das Kabel durch den Winkel geführt wird (siehe Abbildung B: Verkabelung). Den Diffusor bei der Kabeldurchführung mit den Flächen im Raum individuell ausrichten. Dabei die Kabel in der Dose drehen, möglichst wenig an der Fassung drehen! Die Kabel sind besonders verwindungssteif und dieser Schritt ist bereits vor der Verkabelung auszuführen, da im Nachgang ein mühsamer, weiterer Arbeitsschritt.
7. Arretieren Sie das Kabel mit beigefügter Kabelklemme an gewünschter Position. Bitte die Klemmen nur „handwarm“ anziehen, da diese sonst das Kabel quetschen können (siehe Abbildung B: Verkabelung).
8. Nach Anschluss der Kabel in der Deckenbefestigung mit einer Lüsterklemme die Deckenrosette an den Kabeln nach oben schieben und dann mit dem Deckenring verschrauben.



Pflege

Die Rosette ist lackiert, vernickelt oder aus poliertem Aluminium und reagiert entsprechend empfindlich auf Kratzer und unsachgemäße Behandlung. Sofern die Metallflächen poliert wurden, werden die Oberflächen nach und nach oxidieren/eloxieren und eine Patina anlegen.

Zur Pflege empfehlen wir lediglich ein feuchtes Tuch und handelsüblichen Glasreiniger zu verwenden.



Hersteller:

LCB Manufactur GmbH, Eiswerderstr. 16, D-13585 Berlin

t +49 (0)30 33 30 80 30 00, info@massifcentral.de, www.massifcentral.de

© 2021, LCB Manufactur GmbH. All rights reserved. These drawings and the information contained herein may not be reproduced, communicated to public or made available in whole or in part without prior permission. Patents issued and pending. Alterations in design, technology and manufacture are subject to change at any time. No guarantee for any typographical errors assumed.