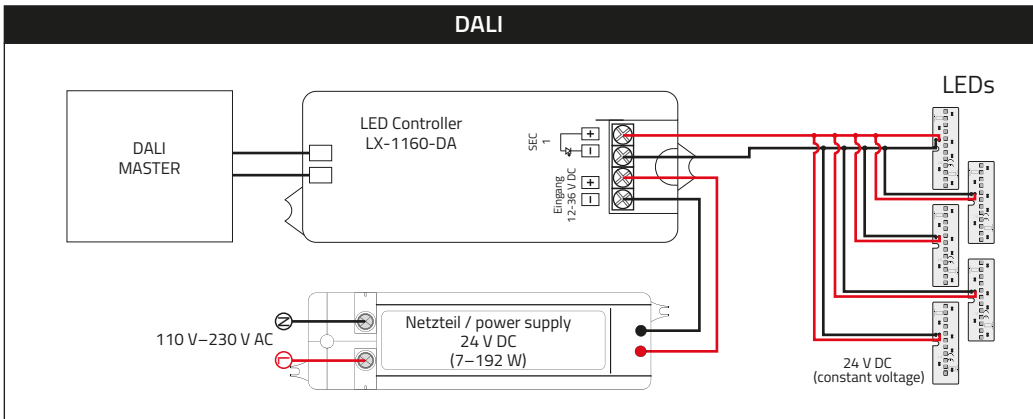


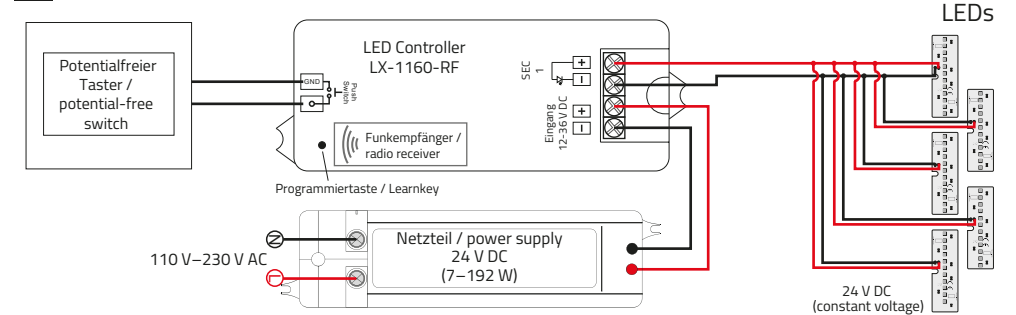
Montageanleitung MASSIFCENTRAL Steuermodule / Mounting instructions MASSIFCENTRAL control modules

DALI

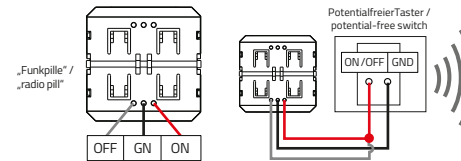


Taster / Pushdim (V1-V3)

V1 Taster / Pushdim



V2 Taster Funklösung / Pushdim wireless

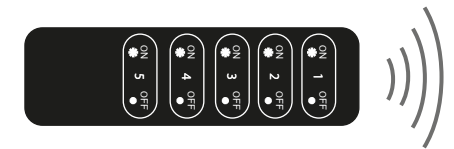


Kopplung mit LED Controller: 1. Verbinden Sie den Unterputz Funktaster mit dem nicht an das Netz angeschlossenen Wand-Taster. 2. Um diesen mit dem LED Controller zu verbinden, kurz den Einlernknopf des Controllers drücken und direkt im Anschluss den Taster. Die Leuchte blinkt bei erfolgreicher Kopplung einmal.

Connect to LED Controller: 1. Connect the flush mounted wireless touch switch to the wall switch which is not connected to the mains power supply. 2. To connect to the LED controller briefly press learning key button of controller and immediately afterwards the switch. Luminaire will flash once to confirm coupling.

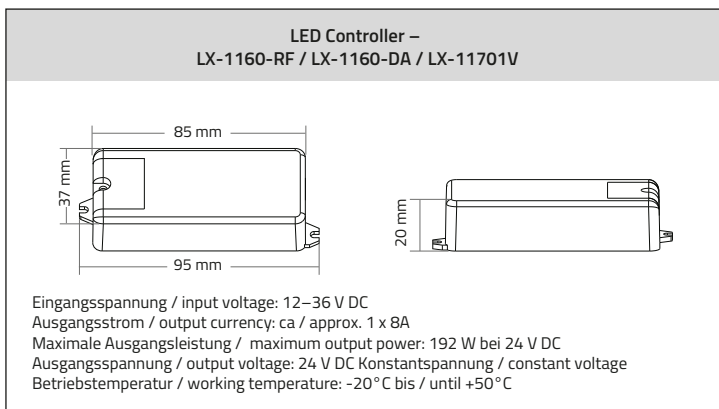
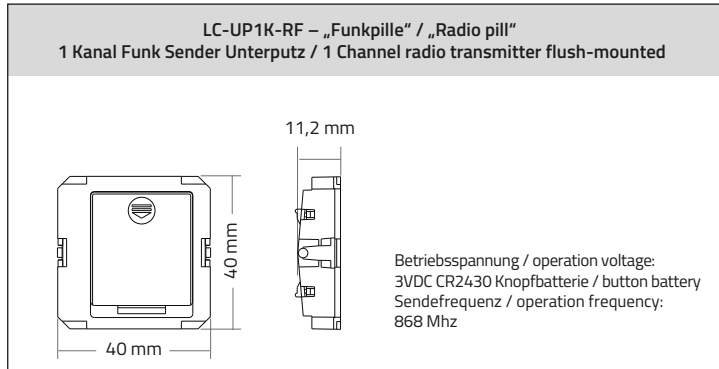
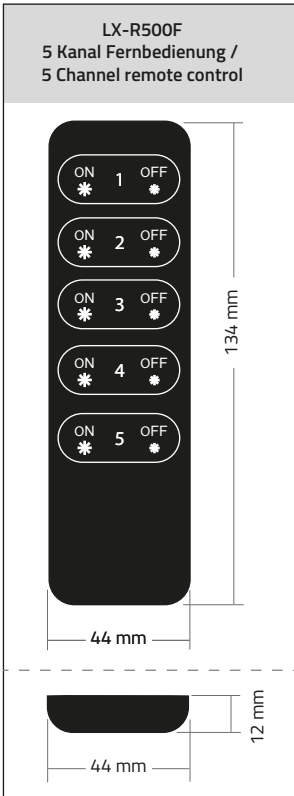
Kurzes Drücken der Tasten = EIN / AUS; längeres drücken der Taste = Auf- und Abdimmen / Briefly press the button = ON / OFF; Press button longer = dimming up and down

V3 Fernbedienung / Remote control

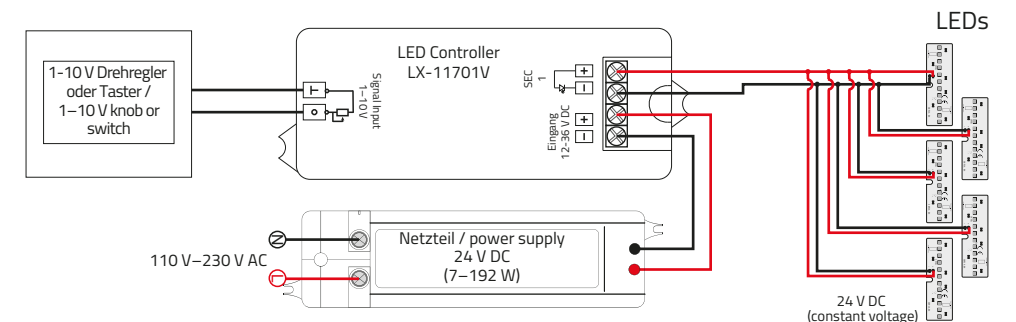


Kopplung mit LED Controller: Tippen Sie kurz auf die Programmiertaste des LED Controllers, dann sofort auf die „ON“ Taste des gewünschten Kanals der Fernbedienung. Blinkt die Leuchte einmal, war die Kopplung erfolgreich. Zum Löschen des Kanals 10 Sekunden lang drücken, zur Bestätigung blinkt die Leuchte zweimal.

Connect to LED controller: Briefly press learnkey button of LED controller and then immediately the „ON“ button channel chosen on remote control. Luminaire will flash once to confirm coupling. To delete channel press button for 10 seconds. Luminaire will flash twice to confirm decoupling.



1-10 V



Achtung! Einbau und Montage elektrischer Geräte dürfen nur durch eine Elektrofachkraft ausgeführt werden. Dabei sind die geltenden Unfallverhütungsvorschriften zu beachten. Zur Vermeidung eines elektrischen Schlags vor Arbeiten am Gerät freischalten (Sicherungsautomat abschalten). Bei Nichtbeachtung der Installationshinweise können Brand oder andere Gefahren entstehen. / Electrical devices may only be installed and assembled by qualified electricians. Applicable health and safety regulations must be observed. Shut off the mains supply (switch off the automatic circuit breaker) before commencing work on the device in order to prevent electric shocks.

Für weitere Informationen oder Fragen / For further information or any questions feel free to contact: LCB Manufactur GmbH, p +49 30 33 30 80 30 00, info@massifcentral.de, www.massifcentral.de

© 2022, Massifcentral Manufactur GmbH. All rights reserved. These drawings and the information contained herein may not be reproduced, communicated to public or made available in whole or in part without prior permission. Patents issued and pending. Alterations in design, technology and manufacture are subject to change at any time. No guarantee for any typographical errors assumed.