

# STÈLE 07 – STEHLEUCHE

## STEHLEUCHE MIT 7 RECHTWINKLIGEN VIERKANTSTELN MIT HIGH-POWER-LED MODUL UND IN GLEICHER FORM FORTLAUFENDEM MASSIVEM GLASDIFFUSOR AUS MINERALGLAS

Die Stehleuchte wirkt als Solitär oder arrangiert in beliebig großer Gruppe, freistehend oder eine räumliche Situation flankierend. Alles ist möglich und das Ganze auch auf Maß. Eine flacher, proportional angepasster Fußsockel bildet das Fundament und definiert die Gesamtform.

### Technische Daten

Spannung	24 V DC	Farbtemperatur	2.000–3.000 K
Leistung	ca. 105 Watt	Gewicht	ca. 40 kg
Lichtstrom / Effizienz	2.800 lm / 26 lm/W	Maße (L x B x H)	460 x 350 x 1.600

LED-Module mit div. Farbtemperaturen:

„Warmweiss LED“: 2.500 K, > 90 Ra; „Bernstein LED“: 2.000 K, > 80 Ra;

„Tuneable white LED“: 2.000–3.000 K (stufenlos regelbare Farbtemperatur), >80–>90 Ra.

Lebensdauer LED-Modul ca. 40.000 Stunden, durch Elektriker austauschbar.

### Steuerungstechnik

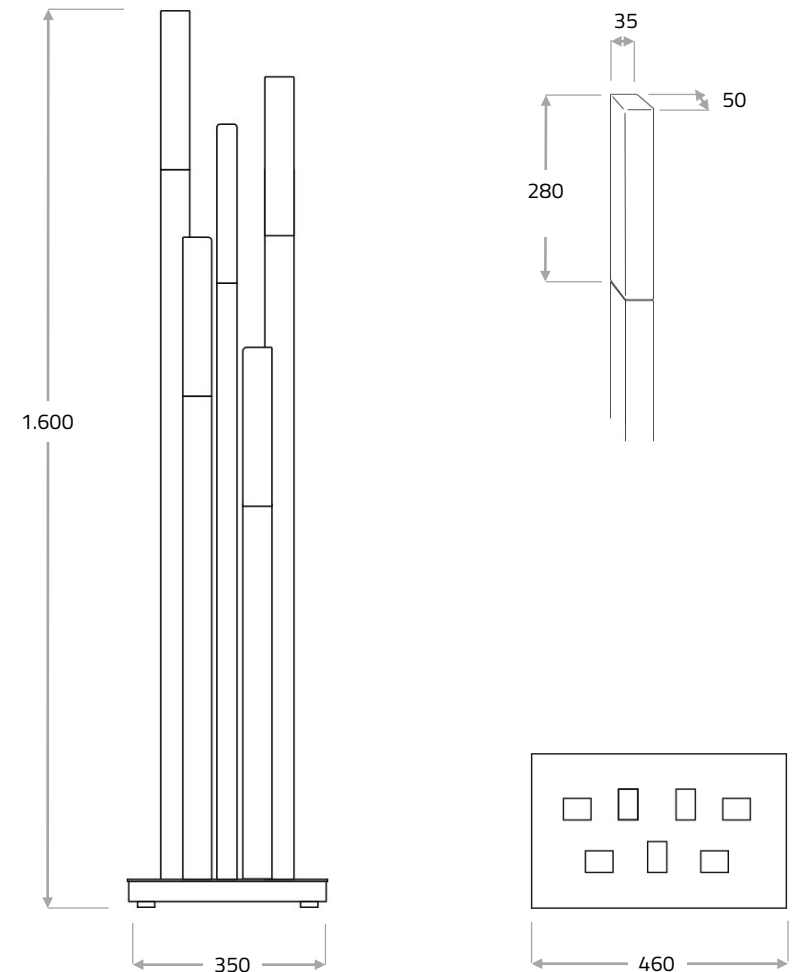
Die Leuchte ist dimmbar mit Schnittstelle für Fernbedienung oder CASAMBI. Fußschalter möglich (nicht dimmbar, kein Tuneable white)

### Material

Die STÈLE ist erhältlich in den Finishes:

M43 – Messing brüniert massiv

M44 – Messing matt massiv



Alle Angaben in mm



MASSIFCENTRAL

Massifcentral Manufactur GmbH, Eiswerderstr. 16, D-13585 Berlin

Fon +49 (0)30 33 33 30 80 30 00, info@massifcentral.de, www.massifcentral.de

© 2022, Massifcentral Manufactur GmbH. All rights reserved. The drawings and information contained herein may not be reproduced, communicated to the public or made available in whole or in part without prior permission. Patents issued and pending. All technical information in this document is subject to change.

