

PETIT CEPAIR – PENDELLEUCHE

FILIGRANE GLASSCHEIBE MIT FASSUNG UND LED ALS PENDELLEUCHE

Die filigrane CEPAIR ist mit \varnothing 90 mm, Höhe ca. 100 mm sowohl als kleines Einpendel als auch als Clusterlösung nutzbar.

Technische Daten

Spannung	24 V DC (CV)	Farbtemperatur	ca. 2.000–2.700 K
Leistung	ca. 5 Watt	Gewicht	ca. 0,3 kg
Lichtstrom / Effizienz	180 lm / 40 lm/W	Maße (LxBxH)	ca. \varnothing 90 x 100 mm

LED-Module mit div. Farbtemperaturen:

„Warmweiss“ 2.700 K, > 90 Ra; „Bernstein“: 2.000 K, > 80 Ra;

„Tuneable white LED“: 2.000–2.700 K (stufenlos regelbare Farbtemperatur), >80→>90 Ra.

Lebensdauer LED-Modul ca. 40.000 Stunden.

Steuerungstechnik

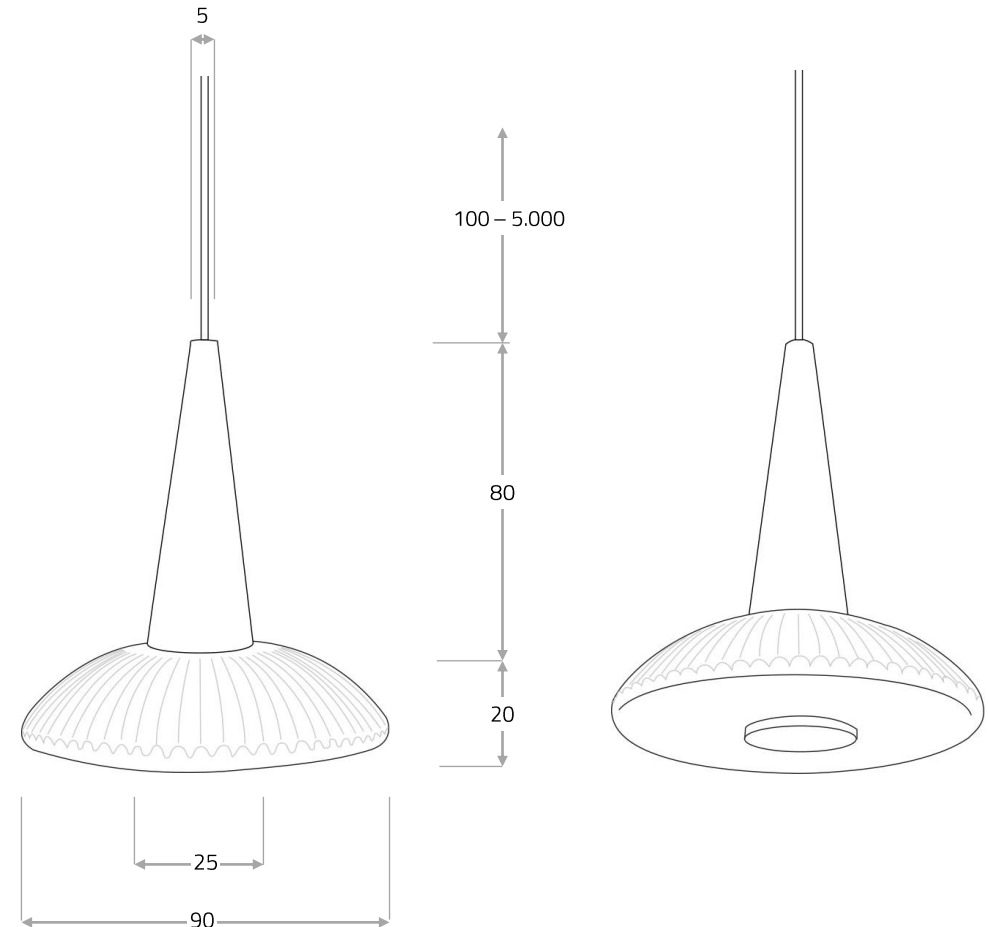
Die Leuchte ist dimmbar mit Schnittstelle für Phasenabschnitt, 1–10 V, Taster, Fernbedienung, DALI oder CASAMBI. Dimmer / Netzteile sind extern zu verbauen, Schalter / Regler bauseits zu liefern.

Deckenbefestigung / Kabel

Standard Deckenbefestigung DB 032, Aufputz. Standard Kabellänge 2 m.

Material

Bitte wählen Sie für die Oberflächenveredelung der Fassung und Deckenbefestigung im Bereich „Material“ auf unserer Website Ihr Finish aus.



Alle Angaben in mm



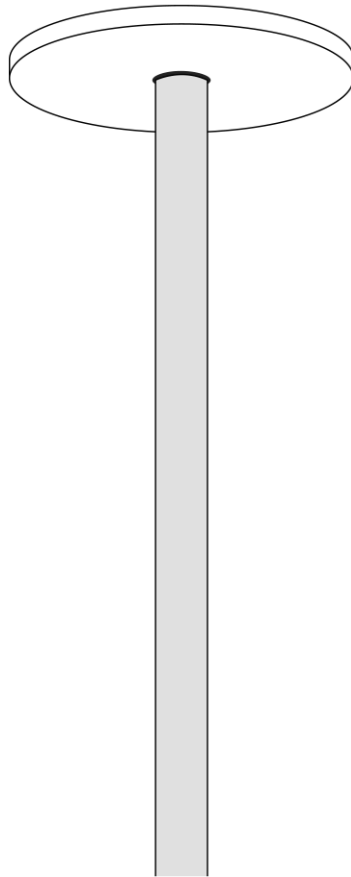
MASSIFCENTRAL

Massifcentral Manufactur GmbH, Eiswerderstr. 16, D-13585 Berlin

Fon +49 (0)30 33 30 80 30 00, info@massifcentral.de, www.massifcentral.de

© 2023, Massifcentral Manufactur GmbH. All rights reserved. The drawings and information contained herein may not be reproduced, communicated to the public or made available in whole or in part without prior permission. Patents issued and pending. All technical information in this document is subject to change.





Installations- und Pflegeanleitung

DB 032 – DECKENBEFESTIGUNG



MASSIFCENTRAL

Inhalt

Bitte unbedingt beachten	2
Montage	3
Pflege	4

Bitte unbedingt beachten!

Jede einzelne Deckenbefestigung wurde nach Fertigung vor Versand geprüft und getestet. Bitte die Teile vorsichtig auspacken, alle Metalloberflächen sind polierte oder vernickelte Oberflächen und daher empfindlich. Bitte äußerst vorsichtig behandeln und immer ein Tuch unterlegen bzw. beigelegte Baumwollhandschuhe benutzen, wenn die Metallflächen berührt werden.



Die Leuchte ist eine LED-Leuchte mit Niederspannungsversorgung! Das Kabel der Leuchte ausschließlich an das mitgelieferte Netzteil und nie direkt an das 220 V Stromnetz anschließen! Die Leuchte wird sonst vollständig zerstört.

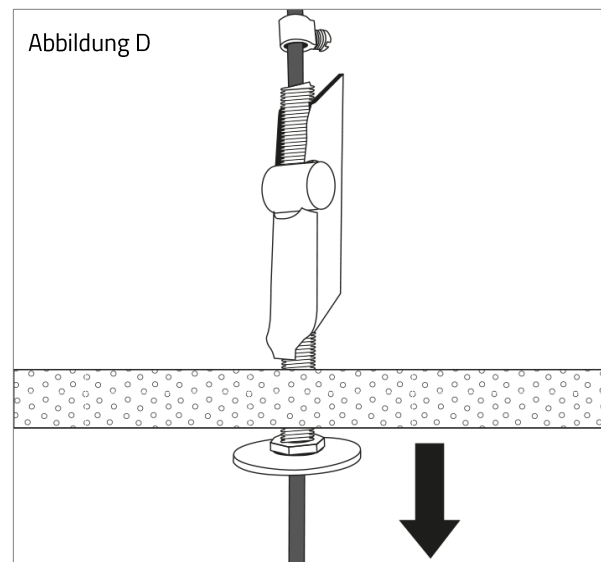
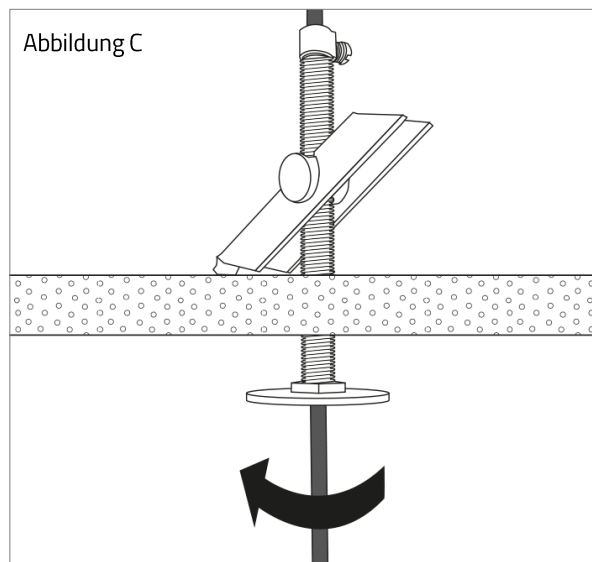
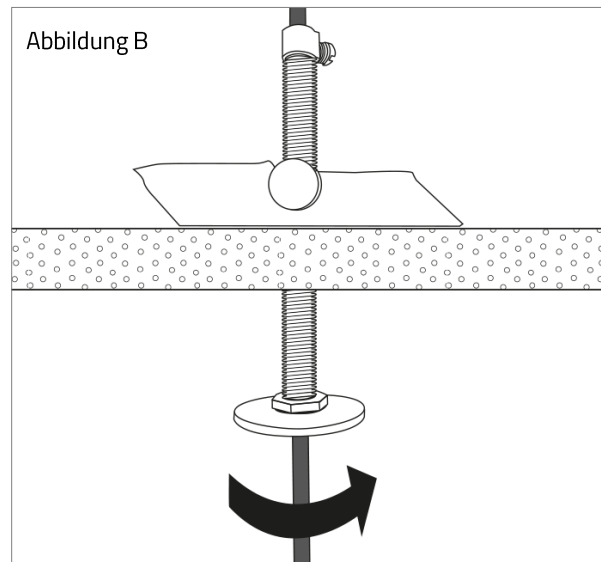
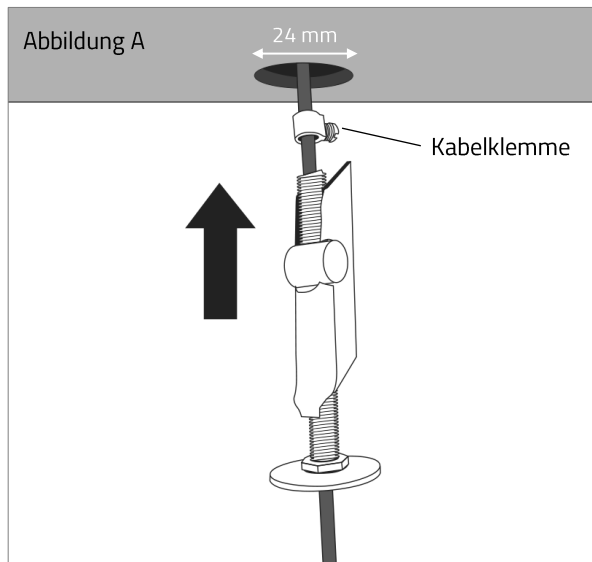
Achtung! Einbau und Montage elektrischer Geräte dürfen nur durch eine Elektrofachkraft ausgeführt werden. Dabei sind die geltenden Unfallverhütungsvorschriften zu beachten. Zur Vermeidung eines elektrischen Schlags vor Arbeiten am Gerät freischalten (Sicherungsautomat abschalten). Bei Nichtbeachtung der Installationshinweise können Brand oder andere Gefahren entstehen.

Achtung! Das drahtummantelte Kabel an der Leuchte bitte nicht mehrfach um die eigene Achse drehen!

Montage

Die DB 032 Deckenbefestigung ist konzipiert für Rigips Decken und andere abgehängte Deckenkonstruktionen. Die Kabellänge ist nach der Installation flexibel anpassbar, 100 mm Abstand zwischen GK-Decke und Rohbetondecke werden benötigt. DB 032 umfasst eine Kabelklemme, eine Klappvorrichtung sowie eine Deckenrosette mit 32 mm \varnothing und 2 mm Höhe.

1. Bohren Sie ein Loch mit einem Durchmesser von 24 mm in die Rigips Decke und führen Sie das zweiadrige von oben kommende 24 V DC Kabel hindurch.
2. Führen Sie das Kabel der Leuchte durch das Rohr der DB 032 und fädeln Sie die Kabelklemme auf, dann verbinden Sie es mit Hilfe von Kabelklemmen mit dem stromführenden Kabel.
3. Mit der Kabelklemme die Länge des Kabels bis zur Leuchte definieren, dabei die Länge der DB 032 bedenken (82 mm). Dann die zusammengeklappte DB 032 durch das Bohrloch führen (Abbildung A).
4. Nachdem DB 032 in der Decke aufgefaltet ist, das Gewinde anziehen, bis die Deckenrosette fest über dem Bohrloch sitzt. (Abbildung B).
5. Zur nachträglichen Korrektur der Kabellänge das Gewinde an der Rosette lösen und dann nach oben schieben, bis die DB 032 wieder vollständig zusammengeklappt ist (Abbildung C).
6. Die zusammengeklappte DB 032 aus der GK-Decke ziehen um Korrekturen an der Kabellänge zur Leuchte vorzunehmen (Abbildung D).



Pflege

Die Rosette ist lackiert, vernickelt oder aus poliertem Aluminium und reagiert entsprechend empfindlich auf Kratzer und unsachgemäße Behandlung. Sofern die Metallflächen poliert wurden, werden die Oberflächen nach und nach oxidieren/eloxieren und eine Patina anlegen.

Zur Pflege empfehlen wir lediglich ein feuchtes Tuch und handelsüblichen Glasreiniger zu verwenden.

Die DB 032 ist zum Patent angemeldet.



Hersteller:

Massifcentral Manufactur GmbH, Eiswerderstr. 16, D-13585 Berlin
t +49 (0)30 33 30 80 30 00, info@massifcentral.de, www.massifcentral.de

© 2022, Massifcentral Manufactur GmbH. Alle Rechte vorbehalten. Diese Zeichnungen und die darin enthaltenen Informationen dürfen ohne vorherige Genehmigung weder ganz noch teilweise vervielfältigt, öffentlich wiedergegeben oder zugänglich gemacht werden. Patente erteilt und angemeldet. Änderungen in Design, Technik und Fertigung bleiben jederzeit vorbehalten. Keine Gewähr für eventuelle Tippfehler.