

STÈLE PISTON O3 – STEHLEUCHE

STEHLEUCHE MIT 3 MASSIVEN GLASDIFFUSOREN AUS MINERALGLAS MIT HIGH-POWER-LED

Die Stehleuchte wirkt als Solitär oder arrangiert in beliebig großer Gruppe, freistehend oder eine räumliche Situation flankierend. Alles ist möglich und das Ganze auch auf Maß. Eine flacher, proportional angepasster Fußsockel bildet das Fundament und definiert die Gesamtform.

Technische Daten

Spannung	24 V DC	Farbtemperatur	2.000–2.700 K
Leistung	ca. 15 Watt	Gewicht	ca. 20 kg
Lichtstrom / Effizienz	300 lm / 20 lm/W	Maße (L x B x H)	250 x 250 x 1.700

LED-Module mit div. Farbtemperaturen:

„Warmweiss LED“: 2.500 K, > 90 Ra; „Bernstein LED“: 2.000 K, > 80 Ra;

„Tuneable white LED“: 2.000–3.000 K (stufenlos regelbare Farbtemperatur), >80–>90 Ra.

Lebensdauer LED-Modul ca. 40.000 Stunden, durch Elektriker austauschbar.

Steuerungstechnik

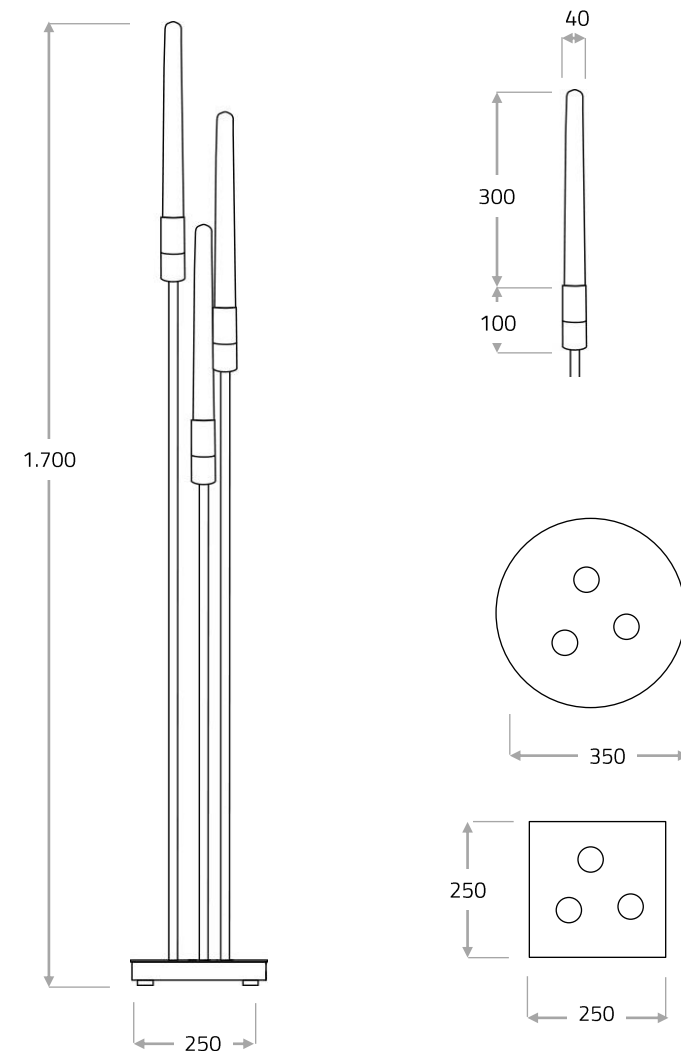
Die Leuchte ist dimmbar mit Schnittstelle für Fernbedienung oder CASAMBI und mit Fußschalter (an/aus). Stoffummanteltes Kabel Standard „Schwarz“, Standardlänge 2 m.

Material

Die STÈLE ist erhältlich in den Finishes:

M43 – Messing brüniert massiv

M44 – Messing matt massiv



Alle Angaben in mm



MASSIFCENTRAL

Massifcentral Manufactur GmbH, Eiswerderstr. 16, D-13585 Berlin

Fon +49 (0)30 33 30 80 30 00, info@massifcentral.de, www.massifcentral.de

© 2023, Massifcentral Manufactur GmbH. All rights reserved. The drawings and information contained herein may not be reproduced, communicated to the public or made available in whole or in part without prior permission. Patents issued and pending. All technical information in this document is subject to change.

