

FLEUVE – PENDELLEUCHE

MASSIV GEARBEITETER GLASTROPFEN MIT „ART DECO“-FASSUNG UND HIGH-POWER-LED ALS PENDELLEUCHE

Gut geeignet für Bäder, Bars und bei hohen Decken in Altbauten, als Deckenleuchte in der Deckenrosette oder als Cluster mit mehreren Tropfen in verschiedenen Größen. Da die Tropfen in Handarbeit gefertigt werden und jedes Stück ein Unikat darstellt, variiert die Länge der Tropfen. Die Tropfenlänge kann auf Wunsch gekürzt werden. Der Aussen-Ø der Fassung beträgt ca. 40 mm. Die Form des Tropfens kann ebenfalls variieren.

Technische Daten

Spannung	24 V DC	Farbtemperatur	2.000 oder 2.700 K
Leistung	ca. 3 Watt	Gewicht	ca. 5–6 kg
Lichtstrom / Effizienz	42 lm / 14lm/W	Maße (LxBxH)	ca. 80 x 80 x 500 mm

LED-Module mit div. Farbtemperaturen:

„Warmweiss (COB) LED“: 2.700 K, > 90 Ra; „Bernstein (COB) LED“: 2.000 K, > 80 Ra;

Lebensdauer LED-Modul ca. 40.000 Stunden, durch Elektriker austauschbar.

Steuerungstechnik

Die Leuchte ist dimmbar mit Schnittstelle für Phasenabschnitt, 1–10 V, Taster, Fernbedienung, DALI oder CASAMBI. Dimmer / Netzteile sind extern zu verbauen, Schalter / Regler bauseits zu liefern.

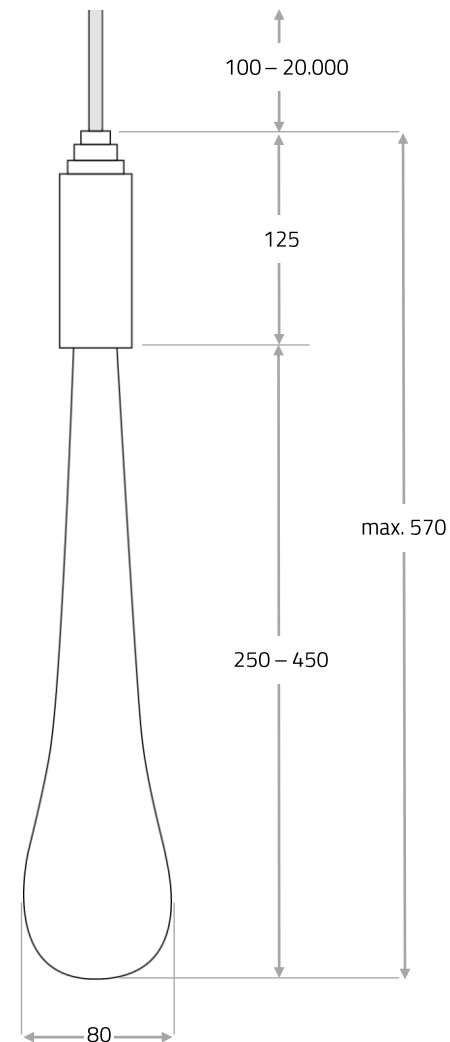
Schutzklasse IP20, Schutzklasse IP44 mit externem Netzteil ist möglich.

Deckenbefestigung / Kabel

Standard Deckenbefestigung DB 048 im „Art déco“-Stil wie Fassung Montage auf Putz oder DB 032 und DB 075 Unterputz. Üblicherweise wird eine Kabelstärke mit Durchmesser 6,3 mm verwendet, Standard Kabellänge 2 m, individuelle Kabellänge bis maximal 20 m.

Material

Bitte wählen Sie für die Oberflächenveredelung der Fassung und Deckenbefestigung im Bereich „Material“ auf unserer Website Ihr Finish aus.



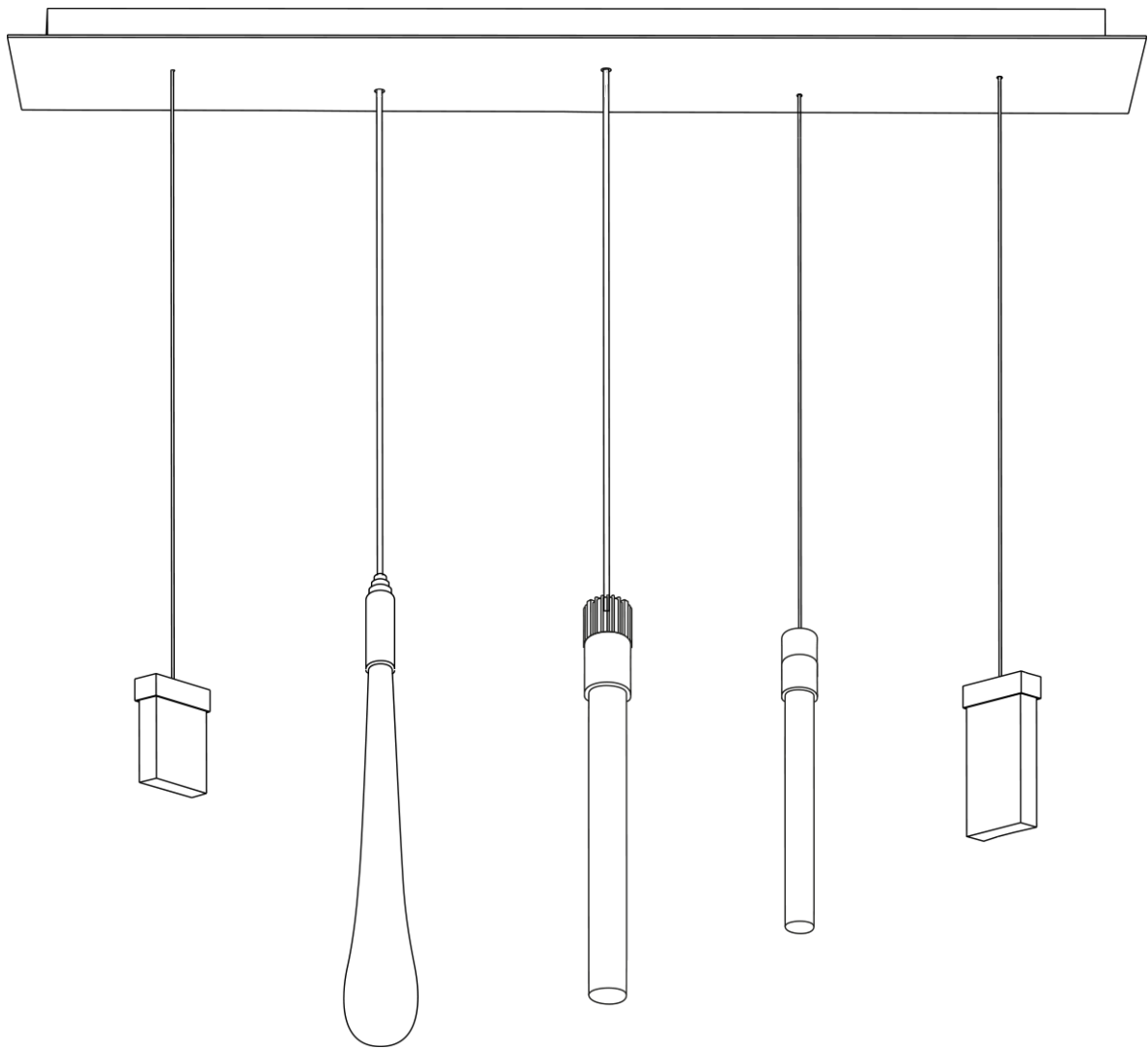
MASSIFCENTRAL

Massifcentral Manufactur GmbH, Eiswerderstr. 16, D-13585 Berlin

Fon +49 (0)30 33 30 80 30 00, info@massifcentral.de, www.massifcentral.de

© 2023, Massifcentral Manufactur GmbH. All rights reserved. The drawings and information contained herein may not be reproduced, communicated to the public or made available in whole or in part without prior permission. Patents issued and pending. All technical information in this document is subject to change.





Installations- und Pflegeanleitung

DECKENBEFESTIGUNG BALDACHIN (DB BAL) MAGNET



MASSIFCENTRAL

Inhalt

Bitte unbedingt beachten	2
Montage	3
Elektroanschluss	4
Betrieb und Pflege	4
Technische Daten	4

Diese Anleitung gilt für Baldachine für: GRAND CRU, PETIT CRU, FLEUVE, GRAND PISTON und PETIT PISTON

Bitte unbedingt beachten!

Jede einzelne Leuchte wurde nach Fertigung vor Versand geprüft und getestet. Bitte die Teile vorsichtig auspacken, alle Metalloberflächen sind polierte oder vernickelte Oberflächen und daher empfindlich. Bitte äußerst vorsichtig behandeln und immer ein Tuch unterlegen bzw. beigelegte Baumwollhandschuhe benutzen, wenn die Metallflächen berührt werden. Die Gläser reagieren empfindlich auf Schlag und Stoß. Die Folie um die Gläser möglichst spät entfernen, da diese bei der Anhebung an die Decke sonst eventuell beschädigt werden können.



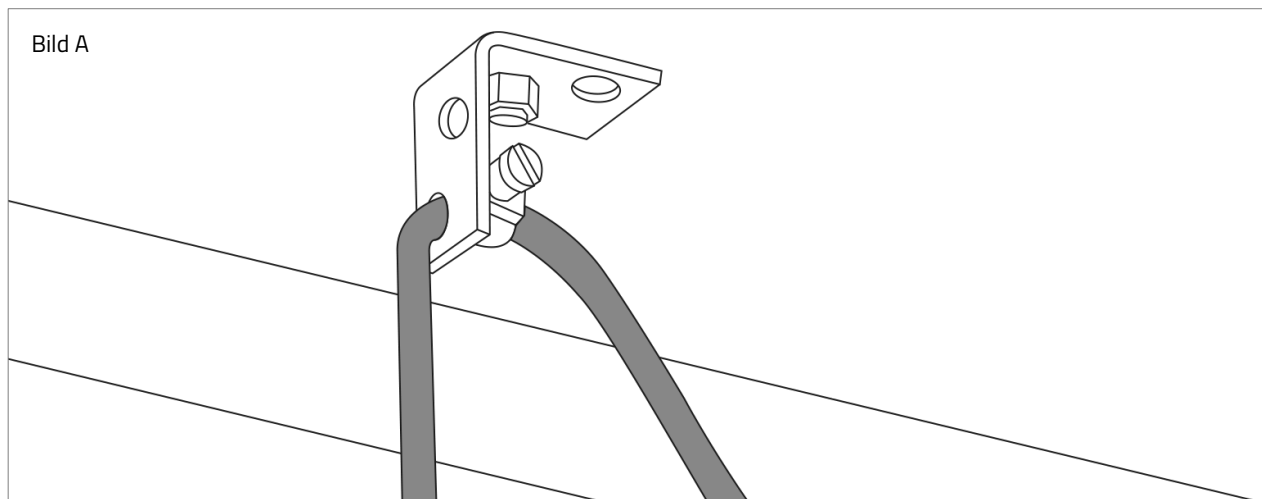
Dies ist eine LED-Leuchte mit Niederspannungsversorgung! Das Kabel der Leuchte ausschließlich an das mitgelieferte Netzteil und nie direkt an das 220V Stromnetz anschließen! Die Leuchte wird sonst vollständig zerstört.

Achtung! Einbau und Montage elektrischer Geräte dürfen nur durch eine Elektrofachkraft ausgeführt werden. Dabei sind die geltenden Unfallverhütungsvorschriften zu beachten. Zur Vermeidung eines elektrischen Schlages vor Arbeiten am Gerät freischalten (Sicherungsautomat abschalten). Bei Nichtbeachtung der Installationshinweise können Brand oder andere Gefahren entstehen.

Achtung! Das drahtummantelte Kabel an der Leuchte bitte nicht mehrfach um die eigene Achse drehen!

Montage

1. Im Lieferzustand ist der Baldachin-Deckel mit Magneten an der Baldachin-Dose (Deckenbefestigung) befestigt. Bitte heben Sie sicherheitshalber nur beide gemeinsam aus der Kiste.
2. Lösen Sie die Baldachindeckel von der Baldachindose. An einer der kurzen Seiten des Baldachin ist ein Schlitz. An dieser Ecke den Baldachindeckel zuerst mit vorsichtig Hilfe eines Schraubenziehers lösen, um dann den gesamten Baldachindeckel abzuheben.
3. Die Baldachin-Dose mit den entsprechenden Schrauben / Dübeln an die dafür vorgesehene Stelle an die Decke schrauben und das Zuleitungskabel für den Anschluss durch das zentrale Loch durchführen. Alternativ können Sie überall dort, wo keine Haken sind, Löcher für die Kabeldurchleitung oder Befestigung bohren.
4. Richten Sie den Baldachin-Deckel so aus, dass die Lochnummerierung auf Teller und Dose übereinstimmt. Die Baldach-Dose ist mit Drahtkabeln als Montagehilfe vorgerüstet (Hakenbezeichnung „MH“). Wenn die Dose an der Decke befestigt ist, fädeln Sie die Kabel der Montagehilfe durch die Haken des Baldachin-Deckels und arretieren diese mit den beigefügten Klemmen. Danach sollte der Baldachin-Deckel ca. 20-50 cm unter die Dose „schweben“.
5. Die Kabel der Leuchten zunächst von unten durch die Löcher des Baldachins und dann in das untere Loch des entsprechenden Befestigungswinkels (Nummerierung beachten!) in der Dose einfädeln. Die Löcher sind sowohl am Baldachin als auch in der Dose entsprechend durchnummeriert. **Achtung:** Bitte beachten Sie dass die Kabel von der Außenseite der Winkel aus eingefädelt werden sollen (siehe Bild A), da sich das Loch im Baldachinteller hierauf bezieht und der Baldachin sich sonst später nicht nach oben verschieben lassen würde!
6. Die Kabel in der Dose mit den beigefügten Kabelklemmen (Kupferhülsen) in gewünschter oder markierter Stelle festschrauben. Die Kabelklemmen lediglich „handwarm“ aber dennoch fest genug andrehen, da die Schrauben sonst die Stromkabel abquetschen könnten. Bitte mit dem Bauherrn absprechen auf welcher Höhe die Leuchten hängen sollen.
7. Die Diffusoren bei der Kabeldurchführung mit den Flächen im Raum individuell ausrichten. Dabei die Kabel am Haken drehen, nicht an der Fassung! Die Kabel sind besonders verwindungssteif und dieser Schritt ist bereits vor der Schließung des Baldachins auszuführen, da im Nachgang ein mühsamer, weiterer Arbeitsschritt.
8. Montieren Sie alle Leuchten und verdrahten Sie diese mit Lüsterklemmen oder Wago-Klemmen und schließen Sie alle Kabel an das Netzteil / Dimmer an. Führen Sie dann einen Funktionstest durch.
9. Nun wird der Baldachin-Teller nach oben in die Dose geschoben bis die Magnetverriegelung greift. Die Kabel der Montagehilfe verbleiben in der Deckenbefestigung, bitte achten Sie darauf, dass sich diese beim nach oben schieben nicht seitlich herausbiegen. Sollte der Baldachin-Deckel nicht vollständig anliegen, prüfen Sie bitte auch, ob die Karabinerhaken korrekt sitzen.



Elektroanschluss

Dies ist eine LED-Leuchte mit Niederspannungsversorgung! Das Kabel der Leuchte ausschließlich an das mitgelieferte Netzteil und nie direkt an das 220V Stromnetz anschließen! Die Leuchte wird sonst zerstört.

Achtung! Einbau und Montage elektrischer Geräte dürfen nur durch eine Elektrofachkraft ausgeführt werden. Dabei sind die geltenden Unfallverhütungsvorschriften zu beachten. Zur Vermeidung eines elektrischen Schlages vor Arbeiten am Gerät freischalten (Sicherungsautomat abschalten). Bei Nichtbeachtung der Installationshinweise können Brand oder andere Gefahren entstehen.

Schließen Sie das 220 V Kabel an die Primärseite des Netzteils an. Schließen Sie die Sekundärseite des Netzteils mit der Lüsterklemme an das Kabel der Leuchte an; dabei auf die Polung achten: Rot = Plus = + / Schwarz = Minus = -.

Diese Leuchte wird mit folgenden Schnittstellen für Dimmtechnik ausgeliefert:

- | | |
|---|--|
| <input type="checkbox"/> Externes Netzteil | <input type="checkbox"/> Integriertes Netzteil |
| <input type="checkbox"/> Dimmer mit 1–10 V Steuerspannung | |
| <input type="checkbox"/> DALI | |
| <input type="checkbox"/> Taster über Kabelverbindung | |
| <input type="checkbox"/> Phasenabschnittdimmer | |
| <input type="checkbox"/> Funklösung mit Fernbedienung | |
| <input type="checkbox"/> Taster über Funkverbindung | |
| <input type="checkbox"/> CASAMBI | |
| <input type="checkbox"/> Kein Dimmer | |

Siehe hierzu auch die beigefügten Anleitungen bzw. Beschriftungen der Gehäuse der Bauteile.

Betrieb und Pflege

Die Fassung kann an der Außenseite nach einiger Betriebszeit ca. 60°C warm werden. Achtung Verbrennungsgefahr.

Alle metallischen Flächen der Leuchte sind vernickelt oder aus poliertem Aluminium und reagieren entsprechend empfindlich auf Kratzer und unsachgemäße Behandlung. Sofern die Metallflächen poliert wurden, werden die Oberflächen nach und nach oxidieren/eloxieren und eine Patina anlegen.

Zur Pflege empfehlen wir lediglich ein feuchtes Tuch und handelsüblichen Glasreiniger zu verwenden.

Technische Daten

Siehe beigefügtes Datenblatt.



Manufacturer:
Massifcentral Manufactur GmbH, Eiswerderstr. 16, D-13585 Berlin
p +49 (0)30 33 30 80 30 00, info@massifcentral.de, www.massifcentral.de