

PETIT PILOTE – WANDLEUCHE

DIESE FUNKTIONALEN UNTERPUTZ-LEUCHTEN WERDEN ALS PILOT-LEUCHTEN DA EINGESETZT, WO PERMANENTE BELEUCHTUNG GEWÜNSCHT WIRD UND RAUM BEGRENZT IST

Mit nur 5 Watt Leistung und 5 mm Höhe über Putz beleuchten diese klassischen Leuchten ganze Treppenhäuser oder Korridore permanent, dezent und ästhetisch. Der sichtbare Rahmen besteht aus 20 mm breitem, massivem Stahl mit 3 mm Materialstärke.

Technische Daten

Spannung	24 V DC (CV)	Farbtemperatur	2.700 K ansi
Leistung	ca. 4 Watt	Gewicht	ca. 1 kg
Lichtstrom / Effizienz	200 lm / 50 lm/W	Maße (LxBxH)	ca. 131 x 131 x 59 mm

LED-Modul mit der Farbtemperatur: „Warmweiss LED“: 2.700 K, > 90 Ra.

Lebensdauer LED-Modul ca. 40.000 Stunden, durch Elektriker austauschbar.

Steuerungstechnik

Die Leuchte ist dimmbar mit Schnittstelle für Phasenabschnitt, 1–10 V, Taster, Fernbedienung oder DALI. Dimmer / Netzteile sind extern zu verbauen, Schalter / Regler bauseits zu liefern.

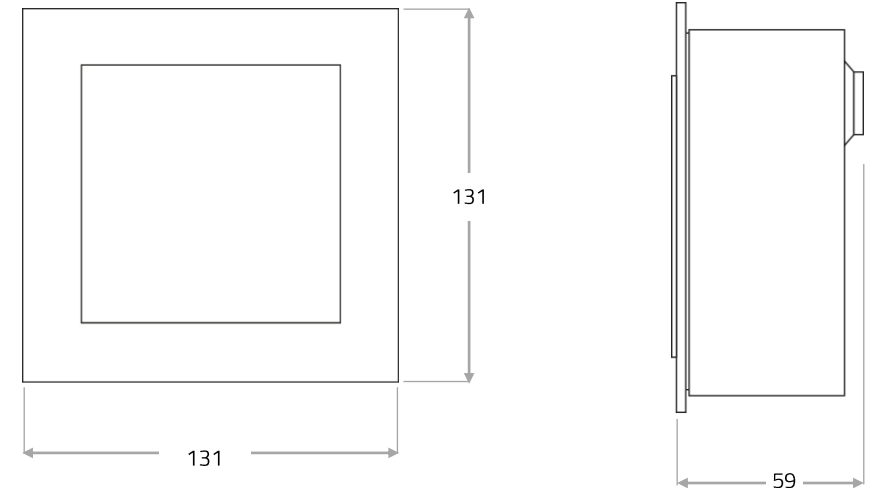
Wandbefestigung

Die als Zubehör erhältliche Unterputzdose verfügt über unser innovatives clip-in System mit welchem Sie, nachdem die Putzarbeiten beendet wurden, selbst die Leuchte einfach einsetzen können – ein Click und fertig!

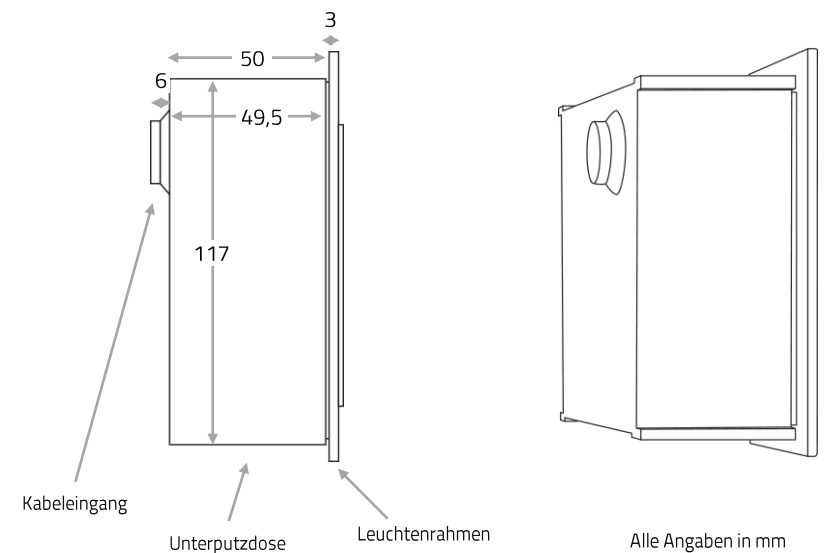
Außenmaße der Unterputzdose (Baumaß): 117 x 117 x 55,5 mm

Material

Bitte wählen Sie für die Oberflächenveredelung der Fassung und Wandbefestigung im Bereich „Material“ auf unserer Website Ihr Finish aus.



Unterputzdose Petit Pilote



MASSIFCENTRAL

Massifcentral Manufactur GmbH, Eiswerderstr. 16, D-13585 Berlin

Fon +49 (0)30 33 30 80 30 00, info@massifcentral.de, www.massifcentral.de

© 2023, Massifcentral Manufactur GmbH. All rights reserved. The drawings and information contained herein may not be reproduced, communicated to the public or made available in whole or in part without prior permission. Patents issued and pending. All technical information in this document is subject to change.

