

Installations- und Pflegeanleitung

GRAND PAPILLON XL WANDLEUCHTE



MASSIFCENTRAL

Inhalt

Bitte unbedingt beachten	2
Montage	3
Ausrichten der Gläser	4
Elektroanschluss	5
Betrieb und Pflege	5
Technische Daten pro Leuchte	5

Bitte unbedingt beachten!

Jede einzelne Leuchte wurde nach Fertigung vor Versand geprüft und getestet. Bitte die Teile vorsichtig auspacken, alle Metalloberflächen sind polierte oder vernickelte Oberflächen und daher empfindlich. Bitte äußerst vorsichtig behandeln und immer ein Tuch unterlegen bzw. beigelegte Baumwollhandschuhe benutzen, wenn die Metallflächen berührt werden.



Dies ist eine LED-Leuchte mit Niederspannungsversorgung! Das Kabel der Leuchte ausschließlich an das mitgelieferte Netzteil und nie direkt an das 220 V Stromnetz anschließen! Die Leuchte wird sonst vollständig zerstört.

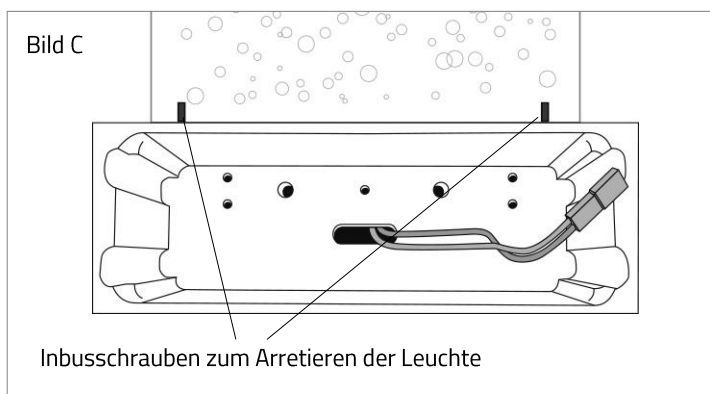
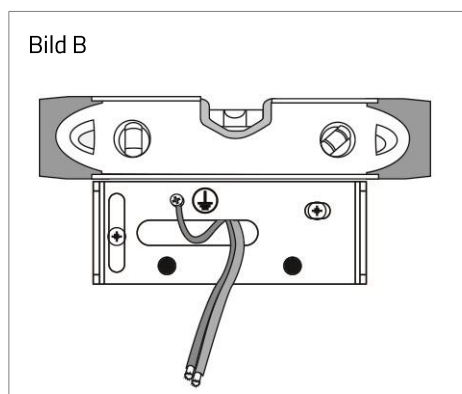
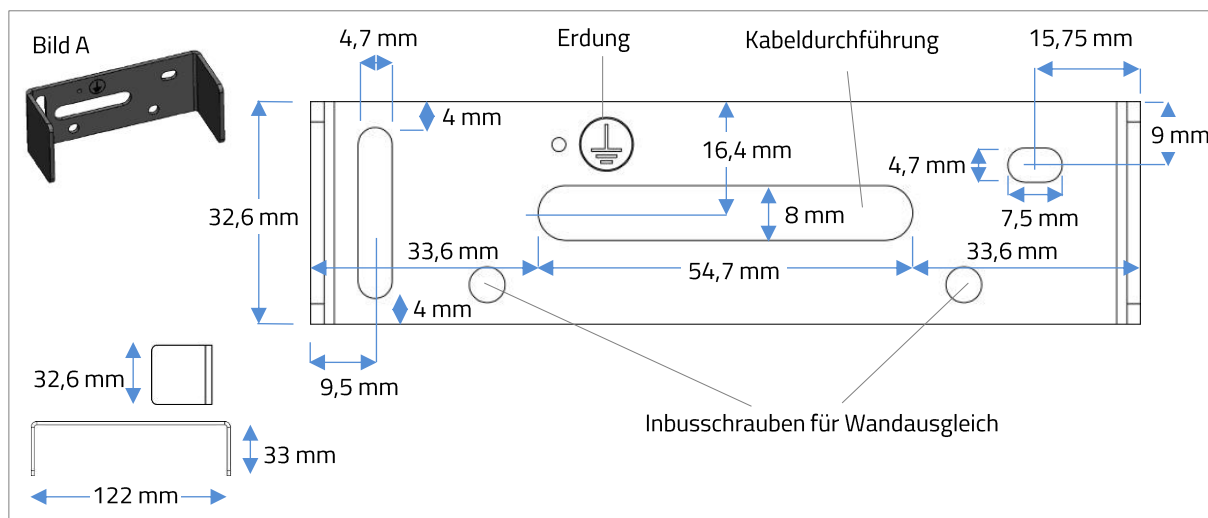
Achtung! Einbau und Montage elektrischer Geräte dürfen nur durch eine Elektrofachkraft ausgeführt werden. Dabei sind die geltenden Unfallverhütungsvorschriften zu beachten. Zur Vermeidung eines elektrischen Schlages vor Arbeiten am Gerät freischalten (Sicherungsautomat abschalten). Bei Nichtbeachtung der Installationshinweise können Brand oder andere Gefahren entstehen.

Achtung! Das drahtummantelte Kabel an der Leuchte bitte nicht mehrfach um die eigene Achse drehen!

Montage

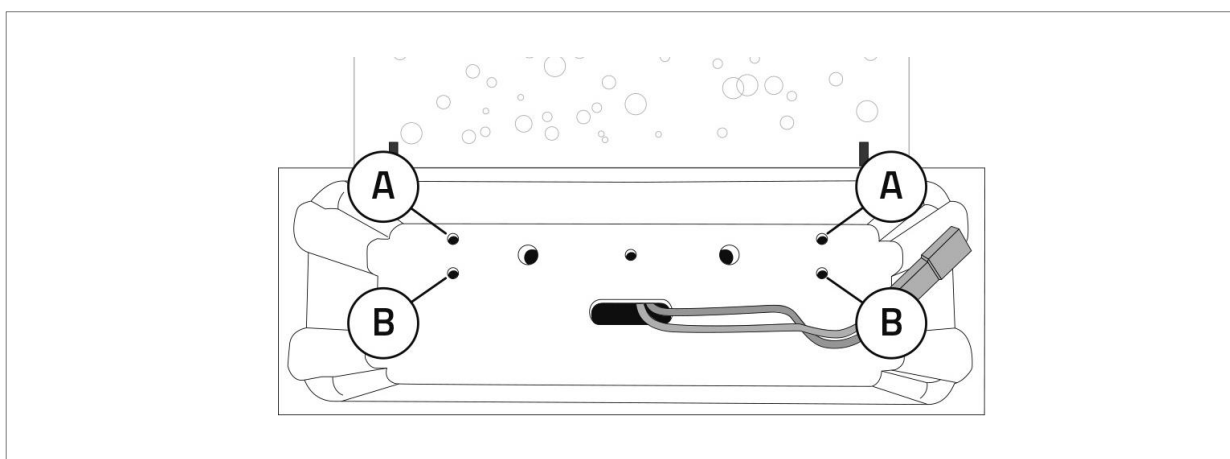
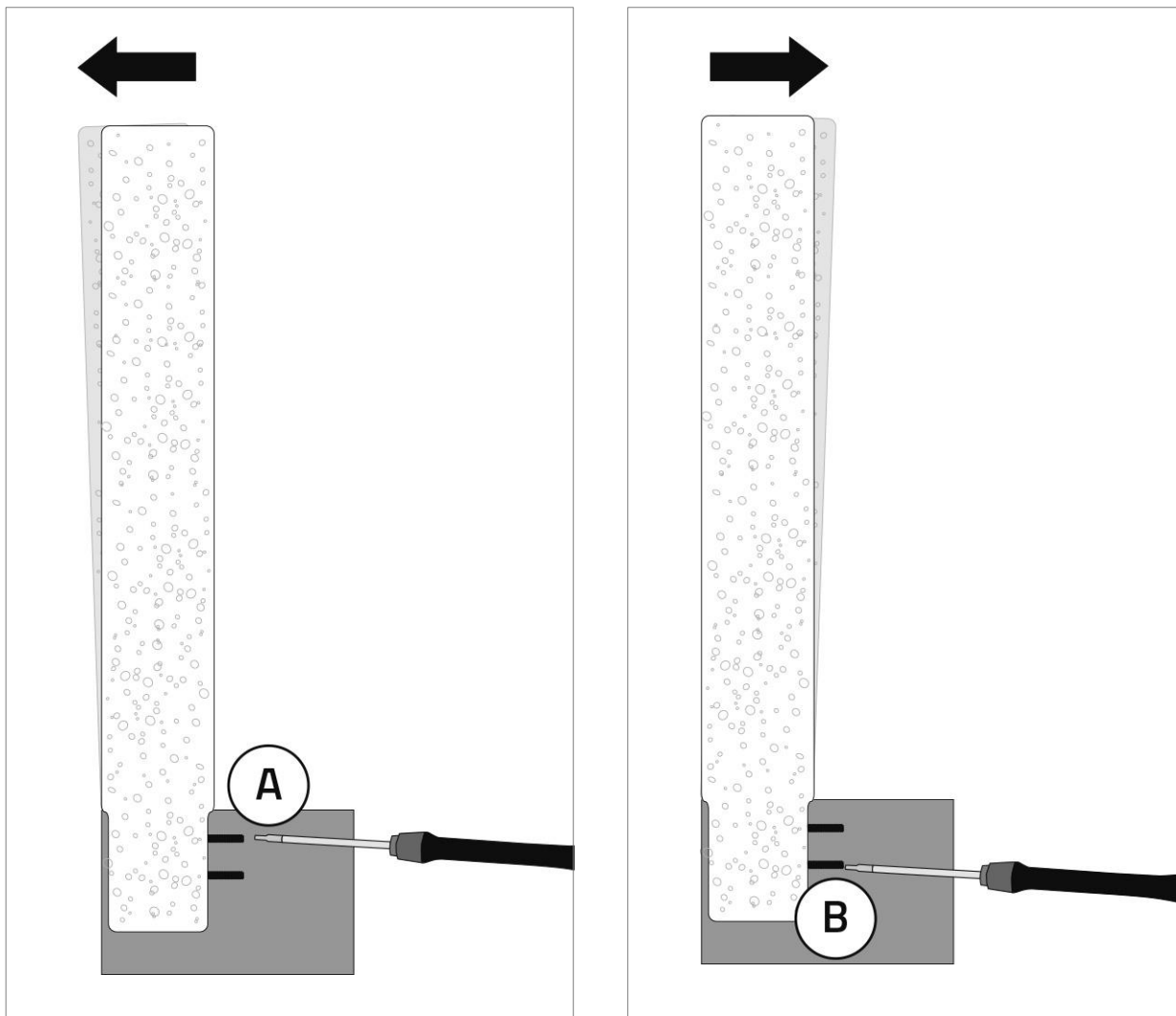
Wird die Papillon mit einem externen Netzteil betrieben, sollte das Netzteil separat in einer Unterputzdose, in der Decke oder beim Schalter mit verbaut werden. Das Netzteil und die Leuchte sollten nicht mehr als ca. 20 Meter Kabellänge voneinander entfernt montiert liegen.

1. Drehen Sie die kleinen Inbusschraube im Gehäuse mit dem beigelegten Inbusschraubendreher soweit heraus, dass sich die Wandhalterung (Bild A) aus der Fassung ziehen lässt, die Schrauben können im Gehäuse stecken bleiben. Ziehen Sie die Wandbefestigung vorsichtig heraus.
2. Zur Vermeidung eines elektrischen Schlags vor Arbeiten am Gerät freischalten (Sicherungsautomat abschalten).
3. Bitte beachten: Der Wandauslass des Kabels muss innerhalb der Fassung liegen (122 x 41 mm, Bild C). Führen Sie die Stromzuleitung durch das mittlere Loch (Bild A, Kabeldurchführung) und befestigen Sie die Wandbefestigung mit den beigelegten Schrauben an der Wand. Die beiden Inbusschrauben zum Wandausgleich müssen unten liegen und dienen dem Ausgleich bei einer schiefen Wand, damit die Leuchte am Schluss im Lot zur Wand steht. (Bild A). Die Befestigung (oberer Rand der Befestigung) muss im Lot sein, da die Leuchte sich daran ausrichtet (Bild B).
4. Danach die Leuchte an die Lüsterklemme des Netzteils anschließen. Achtung! Nur wenn in der Leuchte ein ummanteltes Netzteil enthalten ist, können reguläre 220 V AC angeschlossen werden. Sollte kein 220 V Netzteil in der Fassung vorhanden sein, darf ausschließlich 24 V DC Niederspannung angeschlossen werden (Bild C)! Nur von elektrotechnisch ausgebildetem Fachpersonal anschließen lassen!
5. Schließlich kann die Leuchte über die Wandhalterung geschoben werden, egal ob die Leuchte auf- oder abwärts montiert wird, dann die Arretierungsschraube (Bild C) mit dem beigelegten Inbusschraubenzieher in die vorgesehenen Löcher einschrauben, bis diese bündig mit der Fläche der Fassung abschließen.



Ausrichten der Gläser

Die GRAND PAPILLON XL Gläser sind ausgerichtet, wenn sie die Manufaktur verlassen. Beim Transport kann es durch das Gewicht der Gläser dazu kommen, dass diese sich verschieben. Sollte es bei der Installation ersichtlich werden, dass die Gläser nicht senkrecht in der Fassung stehen, können diese mit Hilfe der sich in der Fassung befindenden Ausrichtungsschrauben neu ausgerichtet werden.



Elektroanschluss

Dies ist eine LED-Leuchte mit Niederspannungsversorgung! Das Kabel der Leuchte ausschließlich an das mitgelieferte Netzteil und nie direkt an das 220V Stromnetz anschließen! Die Leuchte wird sonst zerstört.

Achtung! Einbau und Montage elektrischer Geräte dürfen nur durch eine Elektrofachkraft ausgeführt werden. Dabei sind die geltenden Unfallverhütungsvorschriften zu beachten. Zur Vermeidung eines elektrischen Schlages vor Arbeiten am Gerät freischalten (Sicherungsautomat abschalten). Bei Nichtbeachtung der Installationshinweise können Brand oder andere Gefahren entstehen.

Schließen Sie das 220 V Kabel an die Primärseite des Netzteils an. Schließen Sie die Sekundärseite des Netzteils mit der Lüsterklemme an das Kabel der Leuchte an; dabei auf die Polung achten: Rot = Plus = + / Schwarz = Minus = -.

Diese Leuchte wird mit folgenden Schnittstellen für Dimmtechnik ausgeliefert:

- Externes Netzteil Internes Netzteil (Wenn 220V Netzteil in Leuchte verbaut ist gilt Schutzklasse IP 20!)
- Dimmer mit 1–10 V Steuerspannung
- DALI
- Taster über Kabelverbindung
- Phasengesteuerter Dimmer (mind. 1 Minute auf Vollast laufen lassen damit Dimmer funktioniert!)
- Funklösung mit Fernbedienung
- Taster über Funkverbindung
- CASAMBI
- Kein Dimmer

Siehe hierzu auch die beigegefügte Anleitungen bzw. Beschriftungen der Gehäuse der Bauteile.

Betrieb und Pflege

Die Fassung kann an der Außenseite nach einiger Betriebszeit ca. 60°C warm werden. Achtung Verbrennungsgefahr.

Alle metallischen Flächen der Leuchte sind vernickelt oder aus poliertem Aluminium und reagieren entsprechend empfindlich auf Kratzer und unsachgemäße Behandlung. Sofern die Metallflächen poliert wurden, werden die Oberflächen nach und nach oxidieren/eloxieren und eine Patina anlegen.

Zur Pflege empfehlen wir lediglich ein feuchtes Tuch und handelsüblichen Glasreiniger zu verwenden.

Technische Daten pro Leuchte

Grand Papillon XL

Spannung	24 V DC (CV)	Farbtemperatur	2.000–2.700 K
Leistung	ca. 7 Watt	Gewicht	ca. 6 kg
Lichtstrom / Effizienz	350 lm / 50 lm/W	Maße (LxBxH)	ca. 315 x 132 x 75 mm

Lebensdauer LED-Modul ca. 40.000 Stunden, durch Elektriker austauschbar.



Hersteller:

Massifcentral Manufactur GmbH, Eiswerderstr. 16, D-13585 Berlin
t +49 (0)30 33 30 80 30 00, info@massifcentral.de, www.massifcentral.de